

# Technische Informatie Technical Information

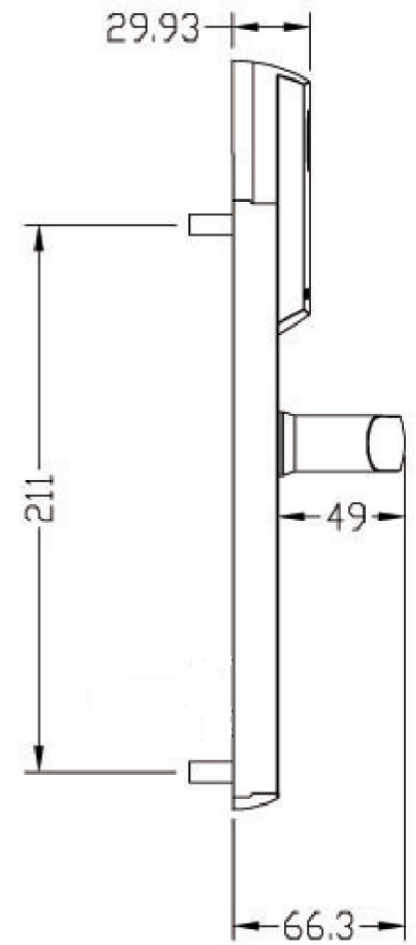
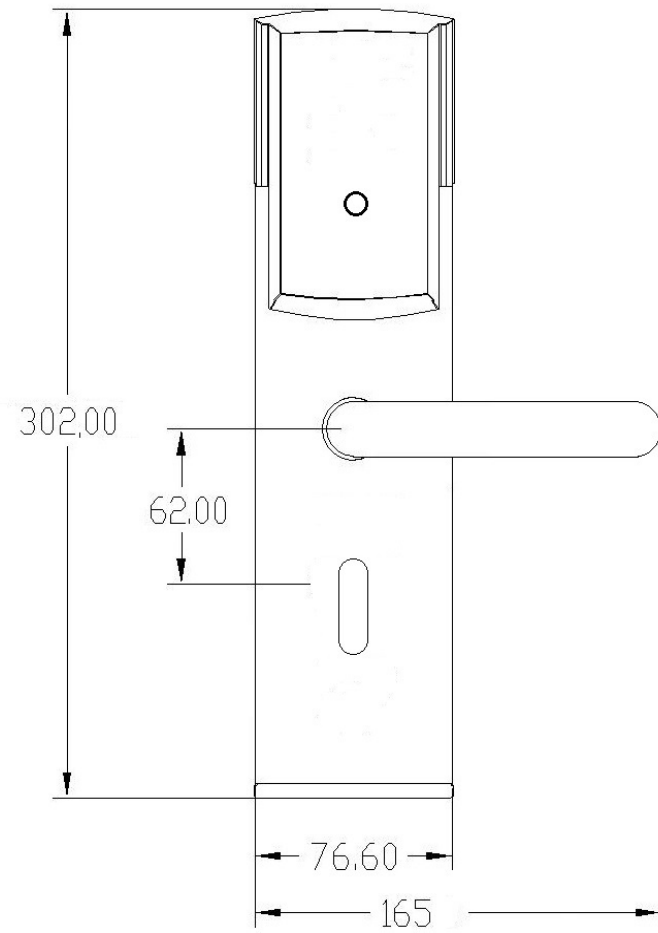
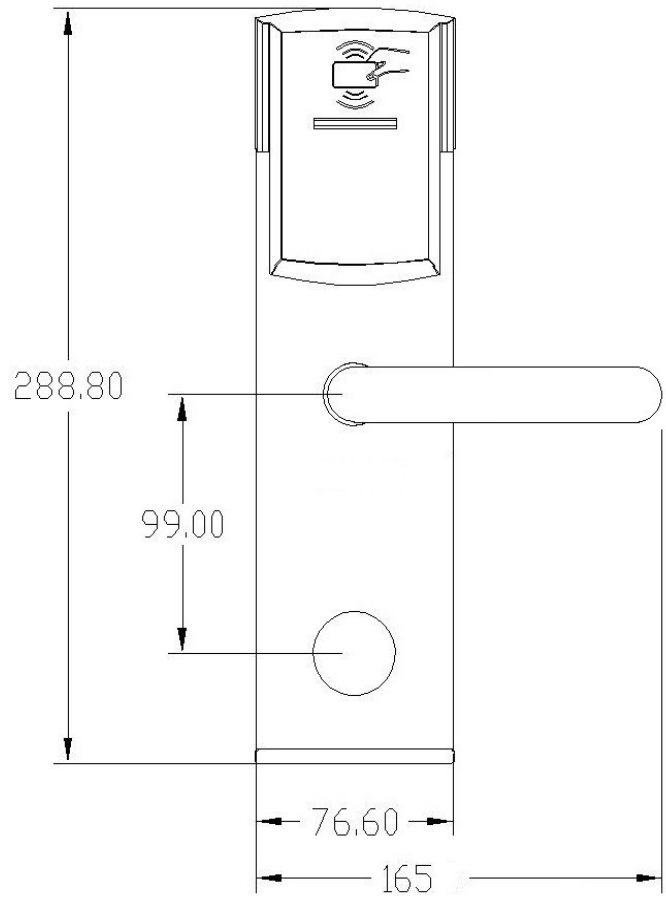
Hotek 2900 Classic

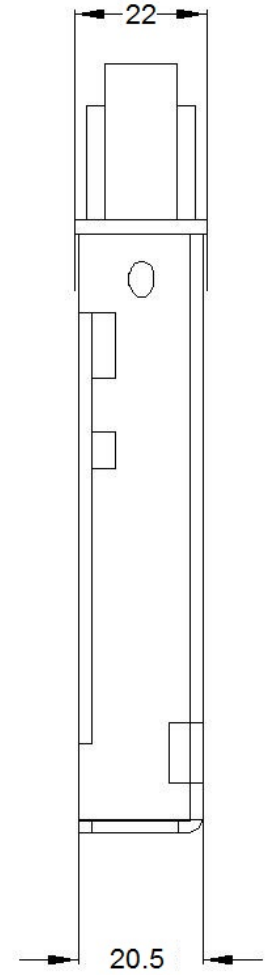
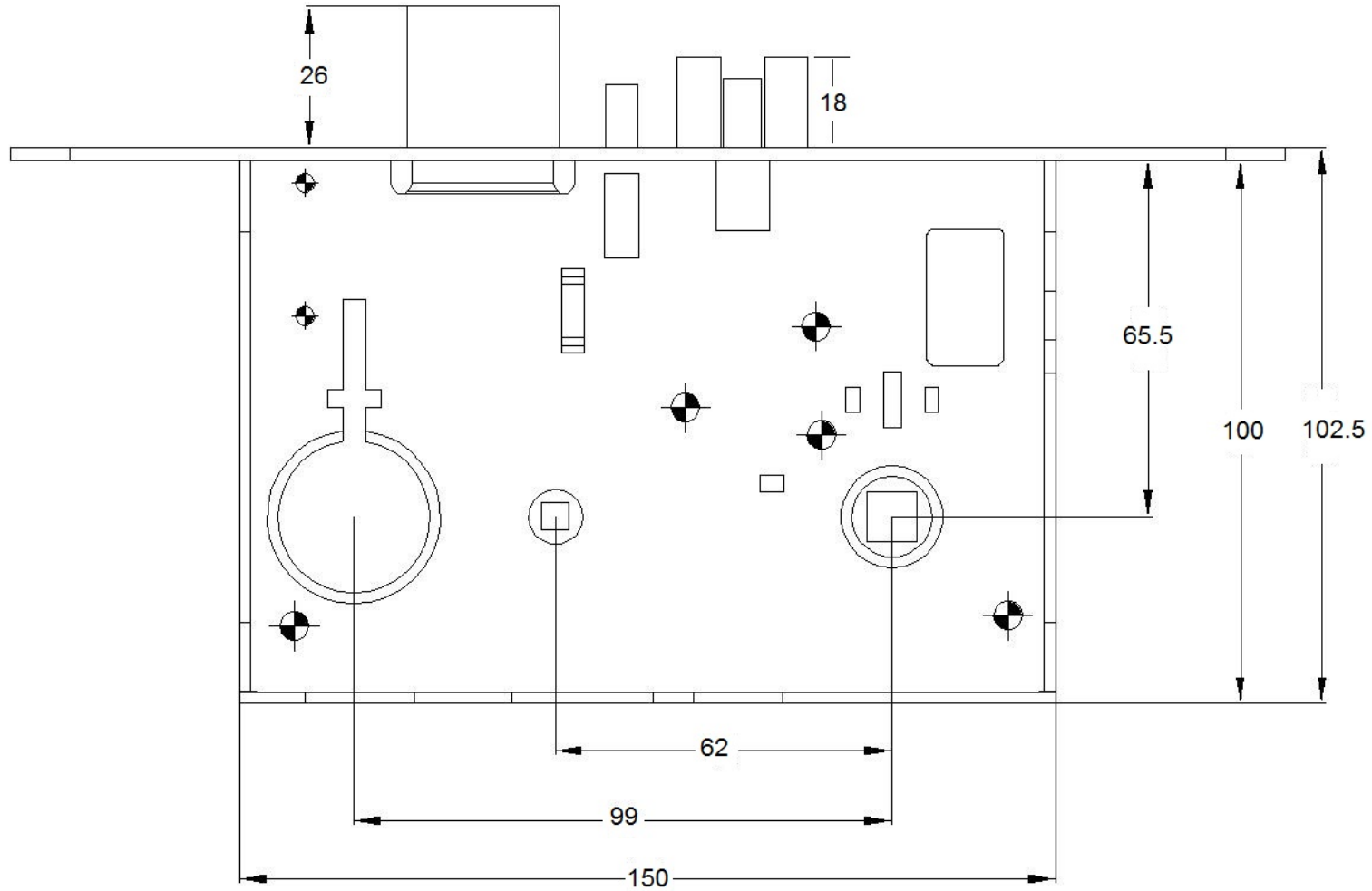
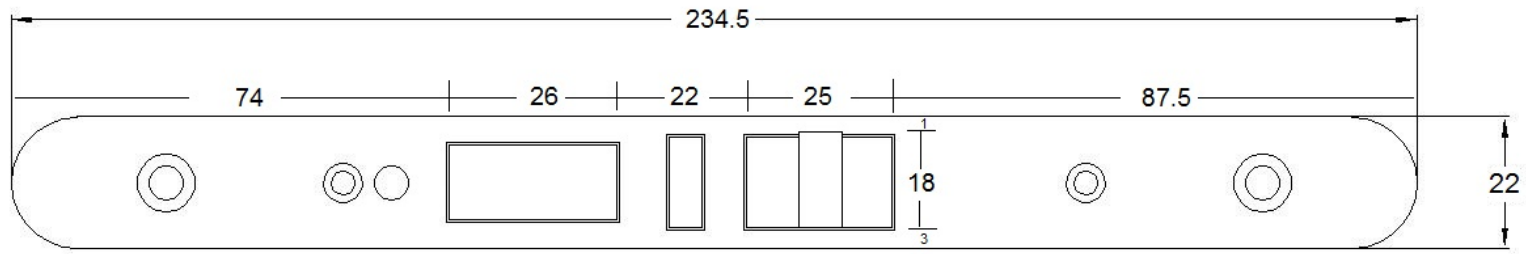
777C

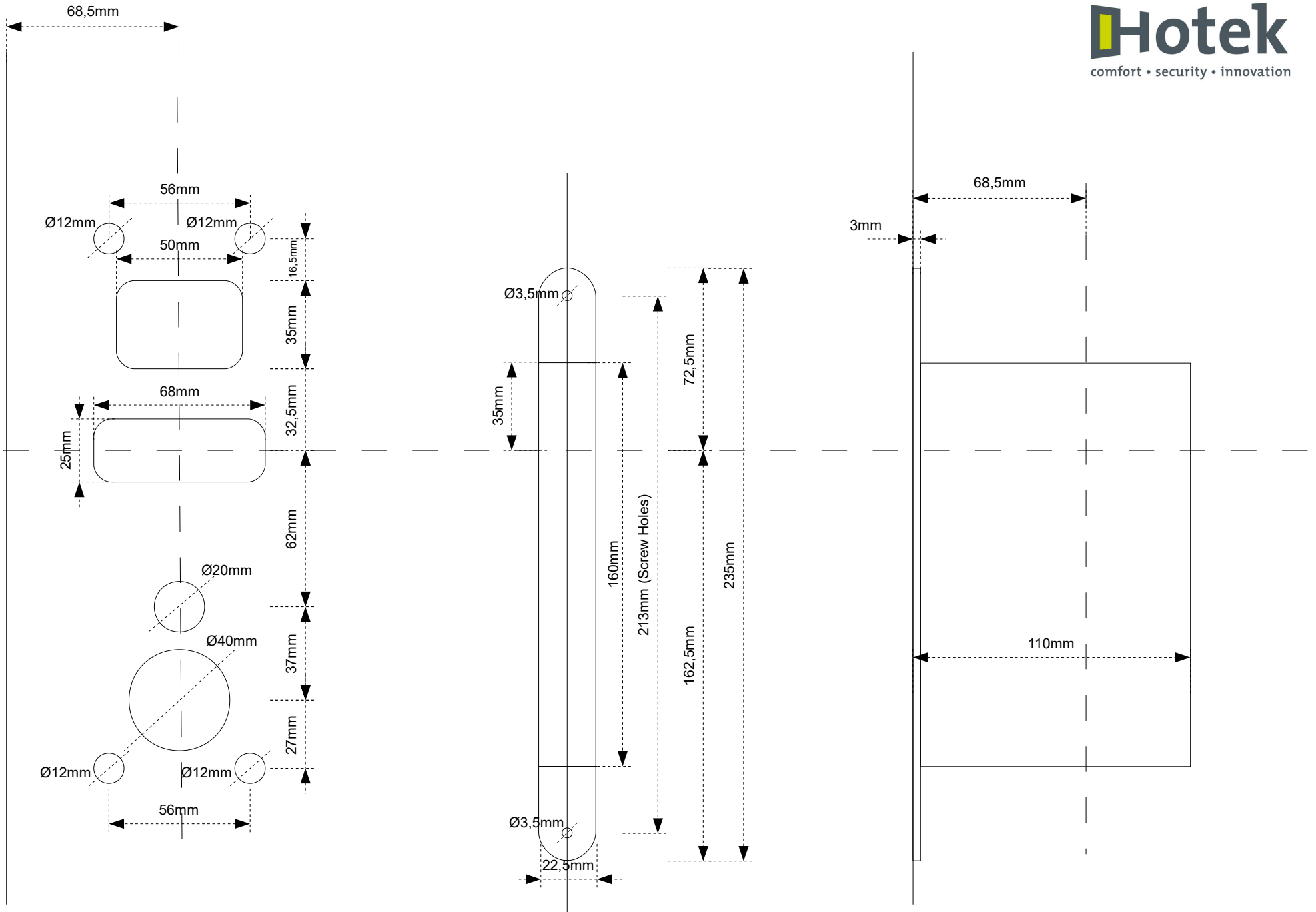
V1.1

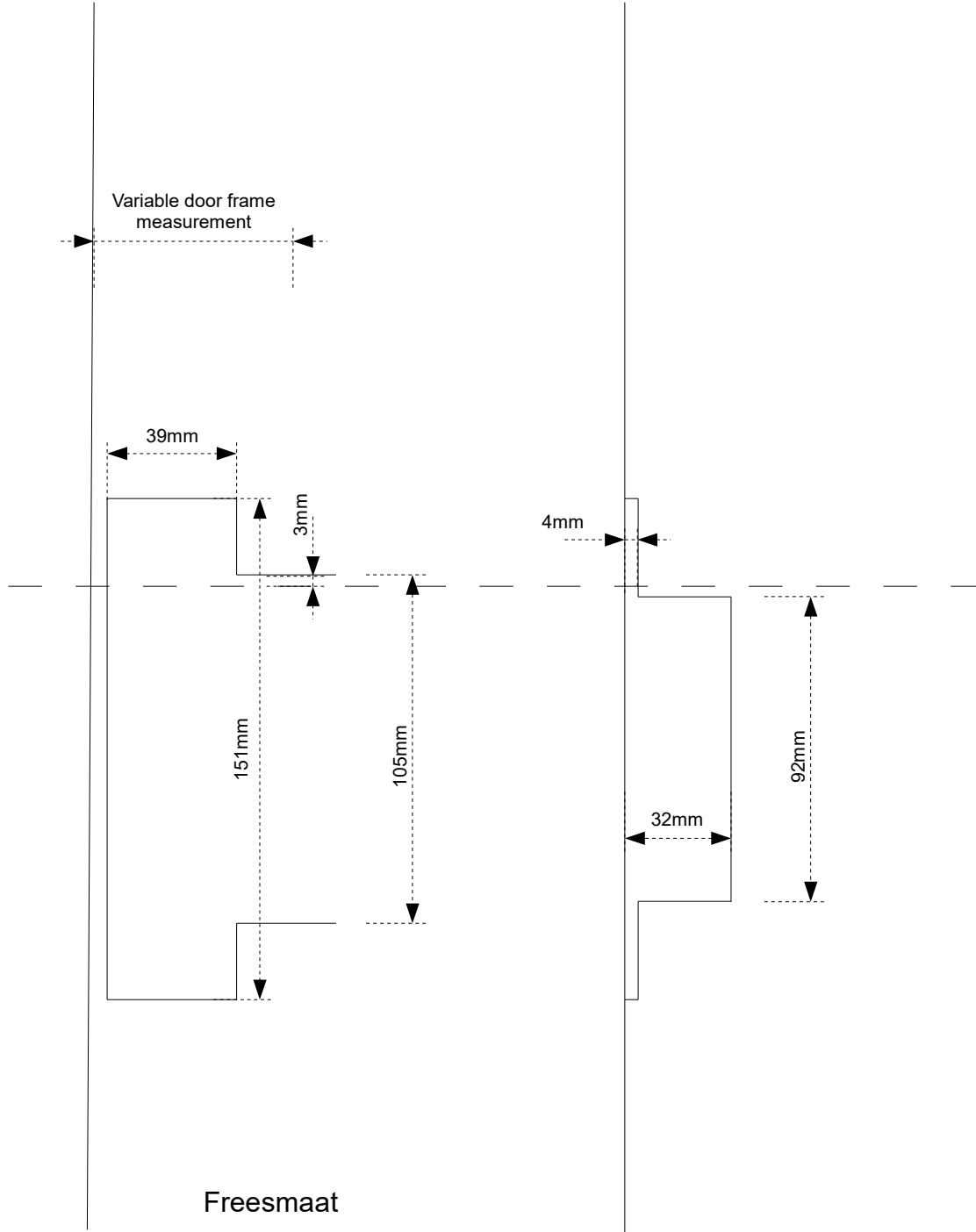
## Index

1. Maatvoering Slot	Lock Measurements	3
2. Maatvoering Slotkast	Lockcase Measurements	4
3. Freesmaat	Drillings lock	5
4. Freesmaten sluitplaat 38mm	Drillings strike plate 38mm	6
5. Slot specificaties	Lock characteristics	7

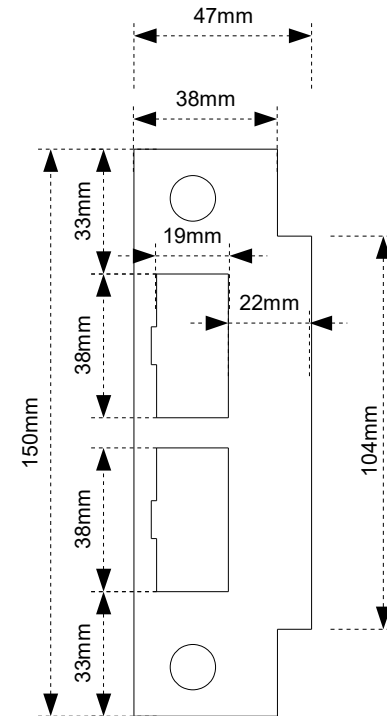








Freesmaat



Maatvoering Sluitplaat

### **Specificaties**

- Conform ISO-14443A/B standaard.
- IP classificatie: IP 31
- Arbeidstemperatuur: -5 – 55 °C
- Luchtvochtigheid: 20% – 90%
- Onbekabeld slot, voeding d.m.v. 4 x standaard AA batterijen incl. lage batterijspanning alarm.
- Levensduur batterijen minimaal 2-3 jaar.
- Incl. noodcilinder en mechanische sleutel om de deur in geval van nood te openen.
- Incl. elektronische veiligheidsslotkast, met anti-paniek functie en dagschootblokkering.
- Alarmfunctie indien de deur niet goed gesloten is.
- Zodra het slot aan de binnenzijde vergrendeld is door de gast, wordt dit zichtbaar door de rood oplichtende LED (privacy functie).

### **Characteristics**

- ISO-14443A/B standaard.
  - IP classification: IP 31
  - Operation temperature: -5 – 55 °C
  - Operation humidity: 20% – 90%
  - Uncabled lock, power using 4x standard AA battery.
- Alarm signal for low power
- Lifetime batteries 2-3 jaar.
  - Incl. emergency cylinder with mechanical key
  - Incl. electronic safety mortise, with anti-panic function and latch blocking function
  - Alarm function when the door is not properly closed
  - When the door is double-locked from the inside, this is visible on the outside with a red LED light.