

Certificazioni
UNI EN 1125:2008
UNI EN 179:2008

**CLASSIFICAZIONE
ANTIEFFRAZIONE
UNI EN 12209
Grado 7**

Certifications
UNI EN 1125:2008
UNI EN 179:2008

**ANTI BURGLARY
CLASSIFICATIONS
UNI EN 12209
Level 7**



Elettroserrature di sicurezza

Electric security lock

ALLEGATO AL CERTIFICATO

N. 0407-CPD-119 (IG-043-2007)7

Norma di prodotto: EN 1125:2008

Classificazione:

In base alle prove eseguite in base ai risultati ottenuti, ed in base a quanto indicato nella norma EN 1125:2008, il campione composto da dispositivo antipanco per uscite di sicurezza, denominato "CO306SX1111PC00", viene classificato con il seguente sistema di codifica a 10 caratteri secondo le indicazioni del paragrafo 7 della norma EN EN 1125:2008 terza:

3	7	7*	0	1	4	2	1	A	B
---	---	----	---	---	---	---	---	---	---

dove le cifre hanno il significato indicato nel seguente prospetto

Caratteristica	Caratteristica	Valore posseduto
1*)	Capacità di uso	grado 1 uso molto frequente con almeno 100000 operazioni di apertura/chiusura (con capacità di 100000000 usi) (capacità di uso)
2*)	Resistenza del ciclo di prova	grado 6 >10000 usi grado 7 >20000 usi
3*)	Massa della porta di uscita	grado 7 >100 kg grado 6 >150 kg grado 7 >150 kg (per porte speciali >150 kg)
4	Resistenza al fuoco	grado 0 non applicabile grado A applicabile con superficie totale fissa grado B applicabile con superficie totale fissa
5*)	Resistenza per le persone	grado 1 anti-esplosione applicabile a uscite di sicurezza, fissate in modo permanente EN 12538 (1) (2) (3) (4) (5) (6) (7) (8) (9) (10) (11) (12) (13) (14) (15) (16) (17) (18) (19) (20) (21) (22) (23) (24) (25) (26) (27) (28) (29) (30) (31) (32) (33) (34) (35) (36) (37) (38) (39) (40) (41) (42) (43) (44) (45) (46) (47) (48) (49) (50) (51) (52) (53) (54) (55) (56) (57) (58) (59) (60) (61) (62) (63) (64) (65) (66) (67) (68) (69) (70) (71) (72) (73) (74) (75) (76) (77) (78) (79) (80) (81) (82) (83) (84) (85) (86) (87) (88) (89) (90) (91) (92) (93) (94) (95) (96) (97) (98) (99) (100) (101) (102) (103) (104) (105) (106) (107) (108) (109) (110) (111) (112) (113) (114) (115) (116) (117) (118) (119) (120) (121) (122) (123) (124) (125) (126) (127) (128) (129) (130) (131) (132) (133) (134) (135) (136) (137) (138) (139) (140) (141) (142) (143) (144) (145) (146) (147) (148) (149) (150) (151) (152) (153) (154) (155) (156) (157) (158) (159) (160) (161) (162) (163) (164) (165) (166) (167) (168) (169) (170) (171) (172) (173) (174) (175) (176) (177) (178) (179) (180) (181) (182) (183) (184) (185) (186) (187) (188) (189) (190) (191) (192) (193) (194) (195) (196) (197) (198) (199) (200) (201) (202) (203) (204) (205) (206) (207) (208) (209) (210) (211) (212) (213) (214) (215) (216) (217) (218) (219) (220) (221) (222) (223) (224) (225) (226) (227) (228) (229) (230) (231) (232) (233) (234) (235) (236) (237) (238) (239) (240) (241) (242) (243) (244) (245) (246) (247) (248) (249) (250) (251) (252) (253) (254) (255) (256) (257) (258) (259) (260) (261) (262) (263) (264) (265) (266) (267) (268) (269) (270) (271) (272) (273) (274) (275) (276) (277) (278) (279) (280) (281) (282) (283) (284) (285) (286) (287) (288) (289) (290) (291) (292) (293) (294) (295) (296) (297) (298) (299) (300) (301) (302) (303) (304) (305) (306) (307) (308) (309) (310) (311) (312) (313) (314) (315) (316) (317) (318) (319) (320) (321) (322) (323) (324) (325) (326) (327) (328) (329) (330) (331) (332) (333) (334) (335) (336) (337) (338) (339) (340) (341) (342) (343) (344) (345) (346) (347) (348) (349) (350) (351) (352) (353) (354) (355) (356) (357) (358) (359) (360) (361) (362) (363) (364) (365) (366) (367) (368) (369) (370) (371) (372) (373) (374) (375) (376) (377) (378) (379) (380) (381) (382) (383) (384) (385) (386) (387) (388) (389) (390) (391) (392) (393) (394) (395) (396) (397) (398) (399) (400) (401) (402) (403) (404) (405) (406) (407) (408) (409) (410) (411) (412) (413) (414) (415) (416) (417) (418) (419) (420) (421) (422) (423) (424) (425) (426) (427) (428) (429) (430) (431) (432) (433) (434) (435) (436) (437) (438) (439) (440) (441) (442) (443) (444) (445) (446) (447) (448) (449) (450) (451) (452) (453) (454) (455) (456) (457) (458) (459) (460) (461) (462) (463) (464) (465) (466) (467) (468) (469) (470) (471) (472) (473) (474) (475) (476) (477) (478) (479) (480) (481) (482) (483) (484) (485) (486) (487) (488) (489) (490) (491) (492) (493) (494) (495) (496) (497) (498) (499) (500) (501) (502) (503) (504) (505) (506) (507) (508) (509) (510) (511) (512) (513) (514) (515) (516) (517) (518) (519) (520) (521) (522) (523) (524) (525) (526) (527) (528) (529) (530) (531) (532) (533) (534) (535) (536) (537) (538) (539) (540) (541) (542) (543) (544) (545) (546) (547) (548) (549) (550) (551) (552) (553) (554) (555) (556) (557) (558) (559) (560) (561) (562) (563) (564) (565) (566) (567) (568) (569) (570) (571) (572) (573) (574) (575) (576) (577) (578) (579) (580) (581) (582) (583) (584) (585) (586) (587) (588) (589) (590) (591) (592) (593) (594) (595) (596) (597) (598) (599) (600) (601) (602) (603) (604) (605) (606) (607) (608) (609) (610) (611) (612) (613) (614) (615) (616) (617) (618) (619) (620) (621) (622) (623) (624) (625) (626) (627) (628) (629) (630) (631) (632) (633) (634) (635) (636) (637) (638) (639) (640) (641) (642) (643) (644) (645) (646) (647) (648) (649) (650) (651) (652) (653) (654) (655) (656) (657) (658) (659) (660) (661) (662) (663) (664) (665) (666) (667) (668) (669) (670) (671) (672) (673) (674) (675) (676) (677) (678) (679) (680) (681) (682) (683) (684) (685) (686) (687) (688) (689) (690) (691) (692) (693) (694) (695) (696) (697) (698) (699) (700) (701) (702) (703) (704) (705) (706) (707) (708) (709) (710) (711) (712) (713) (714) (715) (716) (717) (718) (719) (720) (721) (722) (723) (724) (725) (726) (727) (728) (729) (730) (731) (732) (733) (734) (735) (736) (737) (738) (739) (740) (741) (742) (743) (744) (745) (746) (747) (748) (749) (750) (751) (752) (753) (754) (755) (756) (757) (758) (759) (760) (761) (762) (763) (764) (765) (766) (767) (768) (769) (770) (771) (772) (773) (774) (775) (776) (777) (778) (779) (780) (781) (782) (783) (784) (785) (786) (787) (788) (789) (790) (791) (792) (793) (794) (795) (796) (797) (798) (799) (800) (801) (802) (803) (804) (805) (806) (807) (808) (809) (810) (811) (812) (813) (814) (815) (816) (817) (818) (819) (820) (821) (822) (823) (824) (825) (826) (827) (828) (829) (830) (831) (832) (833) (834) (835) (836) (837) (838) (839) (840) (841) (842) (843) (844) (845) (846) (847) (848) (849) (850) (851) (852) (853) (854) (855) (856) (857) (858) (859) (860) (861) (862) (863) (864) (865) (866) (867) (868) (869) (870) (871) (872) (873) (874) (875) (876) (877) (878) (879) (880) (881) (882) (883) (884) (885) (886) (887) (888) (889) (890) (891) (892) (893) (894) (895) (896) (897) (898) (899) (900) (901) (902) (903) (904) (905) (906) (907) (908) (909) (910) (911) (912) (913) (914) (915) (916) (917) (918) (919) (920) (921) (922) (923) (924) (925) (926) (927) (928) (929) (930) (931) (932) (933) (934) (935) (936) (937) (938) (939) (940) (941) (942) (943) (944) (945) (946) (947) (948) (949) (950) (951) (952) (953) (954) (955) (956) (957) (958) (959) (960) (961) (962) (963) (964) (965) (966) (967) (968) (969) (970) (971) (972) (973) (974) (975) (976) (977) (978) (979) (980) (981) (982) (983) (984) (985) (986) (987) (988) (989) (990) (991) (992) (993) (994) (995) (996) (997) (998) (999) (1000)

*) nel caso specifico 100 kg

In base al rapporto di prova n. 266987/20059/04 emesso in data 09/01/2010 da Istituto Giordano S.p.A. nel riconoscimento del carattere tecnico del rapporto n. 2221/3/1950/CPD emesso in data 16/02/2007 da Istituto Giordano S.p.A.

Nota: il campione denominato "CO306SX1111PC00" è un elemento rappresentativo della famiglia di prodotti riportata nel documento.



CERTIFICATO CE DI CONFORMITÀ DEL PRODOTTO

Genitore n. 0407-CPD-119 (IG-043-2007)7

Numero del prodotto:

Dispositivi antipanco per uscite di sicurezza

Indirizzo del produttore:

Indirizzo del cliente:

COMETA S.p.A.

Via L. Da Vinci, 116 - 50028 TAVARNELLE VAL DI PESA (FI) - Italia

Indirizzo del cliente:

Via L. Da Vinci, 116 - 50028 TAVARNELLE VAL DI PESA (FI) - Italia

Numero del rapporto di prova:

EN 1125:2008

Classificazione del prodotto:

Questo certificato attesta l'adesione al prodotto al prodotto, secondo quanto



Luogo e data di emissione:
Belluno-Lago Maggiore, Italia, 15/07/2011

Il Direttore Tecnico della norma CPD
Sottoscrive Giuseppe Pizzetti
Giuseppe Pizzetti



Luogo e data della prova:
Belluno-Lago Maggiore, Italia, 15/07/2011

L'Assaggiatore Delegato
Dott. Ing. Maurizio Manni

Maurizio Manni

Questo certificato CE attesta l'adesione del prodotto al prodotto, secondo quanto indicato nel rapporto di prova n. 2221/3/1950/CPD emesso in data 16/02/2007 da Istituto Giordano S.p.A. nel riconoscimento del carattere tecnico del rapporto n. 266987/20059/04 emesso in data 09/01/2010 da Istituto Giordano S.p.A. nel riconoscimento del carattere tecnico del rapporto n. 2221/3/1950/CPD emesso in data 16/02/2007 da Istituto Giordano S.p.A. Nota: il campione denominato "CO306SX1111PC00" è un elemento rappresentativo della famiglia di prodotti riportata nel documento.

Elettroserrature di sicurezza *Electric security lock*

• Co **306** pag. 4

• Co **101 - 102**
• Co **202**
• Co **401 - 402** pag. 8

• Co **103**
• Co **104** pag. 16

• Co **105**
• Co **106**
• Co **107** pag. 22

• Co **204** pag. 26

• Co **204 PED / PES** pag. 29

• Co **403**
• Co **404** pag. 31

• Co **404 ICE / N** pag. 37

• Co **108**
• Co **109** pag. 41

• **Accessori - Accessoires** pag. 42

• **Codice Elettroserrature - Electric lock code** pag. 43

Co306

SERRATURA A 3 PUNTI DI CHIUSURA
in abbinamento a maniglione antipanicco
Co3M2 e maniglia **Co3M1** controllata
elettricamente.

3 BOLT CLOSING MECHANICAL LOCK
with emergency exit bar **Co3M2** and
handle with electrically controlled
opening **Co3M1**



UNI EN 1125:2008 - CE 3 7 7 0 1 4 2 1 AB

altissima resistenza alla corrosione - resistance to the corrosion
per porte oltre i 200 kg. - for doors over the 200 kg.
uso intensivo 200.000 cicli - intensive use 200.000 cycles

BREVETTATO

PATENTED



Serratura a 3 punti di chiusura a riarmo completamente meccanico automatico con scrocco di tiraggio centrale. Chiavistelli cilindrici in acciaio temprato elevata resistenza. Dotata di sensore reed di allineamento anta e coppia di microswitch per il controllo dello stato dei chiavistelli. Frontale in alluminio anodizzato. Scatole di contenimento in acciaio Inox AISI 316. Componenti interni in acciaio zincato. Bocchetta con regolazione scrocco di tiraggio in acciaio INOX AISI 316. Certificata secondo la normativa UNI EN 1125 (normativa sui dispositivi antipanicco) in abbinamento al maniglione (Co3M2) e classificata in grado 7 secondo la UNI EN 12209 (normativa antieffrazione) e secondo la prEN 15685 (normativa antieffrazione serrature multipunto).

A 3 bolts lock with automatic mechanical closing with a central draught pin. Cylindrical bolts are made of reinforced steel of high resistance. Fitted with a door alignment sensor and a pair of microswitches to control the state of the lock. Frontal plate is made of anodized aluminum. External cases are made of AISI 316 stainless steel. Internal components are made of galvanized steel. Plate with pin regulation is made of AISI 316 stainless steel. Certified according to UNI EN 1125 (a standard on emergency devices) combined with handle Co3M2 and classified level 7 according to both UNI EN 12209 (anti burglary standard) and prEN 15685 (anti burglary standard for multipoint locks).

FUNZIONAMENTO

L'apertura della serratura Co306 dal lato interno è sempre garantita dal maniglione antipanicco, mentre sul lato esterno, l'apertura è possibile tramite:

- Cilindro di sicurezza europeo;
- Maniglia controllata elettricamente;

Il primo è sempre presente e consente l'apertura tramite chiave meccanica. La seconda, quando presente, permette l'apertura previa abilitazione di comandi elettrici, quali: lettore di badge, chiave elettronica, pulsante semaforico, consenso remoto da consolle. Quando si richiede il consenso all'apertura con uno qualsiasi dei dispositivi elencati in precedenza, la maniglia si attiva e consente l'apertura della serratura entro un tempo di cortesia regolabile dall'utente, terminato il quale, la maniglia torna nella posizione iniziale e la serratura può essere aperta solo tramite un secondo riconoscimento. Nel caso in cui venga negato il consenso all'apertura, la maniglia gira a vuoto ed è scollegata dal meccanismo di funzionamento della serratura per cui non è possibile aprirla. L'innovazione introdotta dalla Co306, rispetto ad altre serrature esclusivamente meccaniche presenti sul mercato, riguarda la fase di chiusura. Infatti, il particolare sistema meccanico interno consente il riarmo automatico della stessa, senza bisogno di alcun intervento esterno. L'informazione sullo stato di chiusura della porta è garantito da una coppia di micro switch in dotazione alla serratura e da un sensore magnetico che controlla lo stato di allineamento anta. Queste informazioni vengono visualizzate sulla consolle di controllo o sull'elettromagnete, quando presente. Per le applicazioni più complesse, un terzo micro switch, consente di sapere, sempre tramite controlli visivi su consolle, se la serratura è stata aperta dall'interno, dall'esterno tramite maniglia o dall'esterno tramite cilindro di sicurezza.

DESCRIPTION

Opening of the Co306 lock from the inside is always guaranteed by the emergency handle, while on the outside, opening is possible using two solutions:

- A European safety cylinder;
- handle controlled electrically ;

The first is always present and allows for opening using a mechanical key.

The second, when available, allows for opening following enablement of electrical commands such as: badge reader, key-bit, buttons, remote control from a console. When consent is requested for opening with any one of the devices previously listed, the handle is activated and allows for opening of the lock within a period of time that can be regulated by the user, after which time, the handle returns to its initial position and the lock can only be opened following second recognition. If consent to opening is denied, the handle will turn in an idle manner and the operation mechanism of the lock will be disconnected, therefore it will not be possible to open the door.

The special internal mechanical system allows for automatic reset of the Co306 without the need for any external intervention. Information on the state of closing of the door is guaranteed by a pair of micro switches provided with the lock and a magnetic sensor that controls the state of alignment of the door.

This information is visualised on the control console or on the electromagnet, when present.

In the case of much more complex applications, a third micro switch provides information, through visual controls on the console, of whether or not the lock has been opened internally or externally using the safety handle/cylinder.

Co306

Serratura multipunto per uscite di emergenza

con riarmo automatico e controllo totale dell'apertura e dello stato di chiusura

Multi-point lock for emergency exits

with automatic reset and total opening control

CARATTERISTICHE

- La chiusura della porta in sicurezza con 3 pistoni avviene sempre in modo automatico dopo ogni apertura senza necessità di nessuna manovra manuale
- Apertura dall'esterno attraverso cilindro o maniglia a controllo elettronico condizionata da comando remoto, chiave elettronica o sistema di controllo accessi.
- Chiavistelli cilindrici ad elevata resistenza.
- Sensore di allineamento anta, interruttore di sgancio del magnete, sensore di controllo apertura dall'interno, sensore controllo apertura con cilindro, sensore di controllo apertura dall'esterno, sensore di controllo apertura chiavistelli.
- Certificazione secondo la norma UNI EN 1125 (dispositivi antipanico per uscite di emergenza) in abbinamento a maniglione antipanico CoMETA Co3M2 e classificata antieffrazione UNI EN 12209, grado di sicurezza 7.

FEATURES

- External opening through the use of a cylinder or handle with electro-conditioned control by means of a remote control, electronic key or access control system.
 - Cylindrical bolts of a high level of resistance.
 - Door alignment sensor, release switch of the magneto, internal door opening control sensor, control sensor for opening with cylinder, external door opening control sensor, opening control sensor with bolts.
- Certification according to the norm UNI EN 1125 (emergency devices for emergency exits) in combination with an emergency handle CoMETA Co3M2 and classified anti-theft UNI EN 12209 Safety Level 7.

DIMENSIONI:

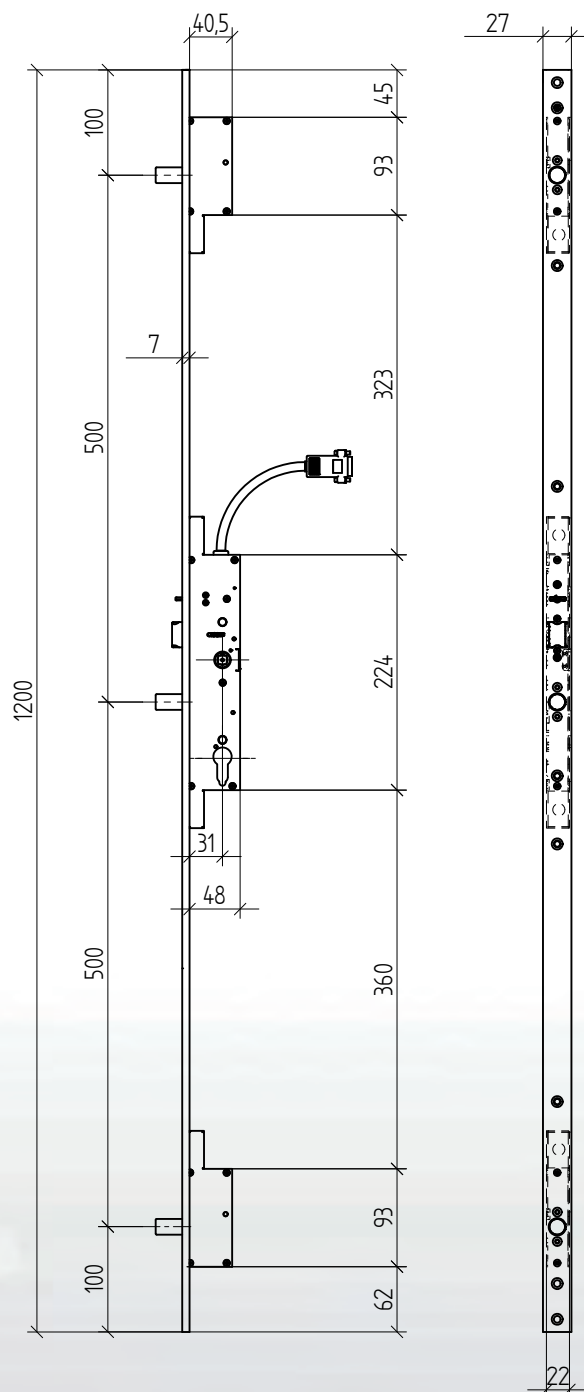
Diametro Chiavistelli	mm 15
Corsa Chiavistelli	mm 25
Quadrello	mm 8 x 8
Frontale	mm 1200 x 27 x 7
Bocchetta	mm 1200 x 27 x 3
Interasse frontale/cilindro	mm 31
Interasse quadro/cilindro	mm 92
Interasse chiavistelli	mm 500
Max prof. incasso	mm 48
Spessore corpo serratura	mm 22

DIMENSIONS:

Bolts Diameter	mm 15
Bolt Stroke	mm 25
Square adapter for Handle	mm 8 x 8
Face Plate	mm 1200 x 27 x 7
Strikeplate	mm 1200 x 27 x 3
Wheelbase cylinder-face plate	mm 31
Wheelbase cylinder - Square Adapter	mm 92
Wheelbase Bolts	mm 500
Max embed	mm 48
Lock's body width	mm 22

ESCLUSORE QUADRO MANIGLIA INTERNO PER CONTROLLO ACCESSI

Esclusore del quadro maniglia per il controllo dell'apertura. Durante la normale operatività della serratura il meccanismo di apertura tramite maniglia è disabilitato e la maniglia gira a vuoto. L'apertura della serratura lato esterno può avvenire tramite lettura preventiva di badge e apertura con maniglia. In caso di riconoscimento positivo del badge l'esclusore interno alla serratura si attiva e l'apertura tramite maniglia viene abilitata entro un tempo di cortesia regolabile finito il quale l'esclusore si disabilita e la serratura può essere aperta solo tramite un secondo riconoscimento del badge. In caso di riconoscimento negativo del badge, la maniglia gira a vuoto ed è scollegata dal meccanismo di funzionamento della serratura per cui non è possibile aprirla.



Co301

Serratura monopunto per uscite di emergenza
con riarmo automatico e controllo totale
dell'apertura e dello stato di chiusura



Mono-point lock for emergency exits
with automatic reset and total opening control

CARATTERISTICHE

- La chiusura della porta in sicurezza con 1 pistone avviene sempre in modo automatico dopo ogni apertura senza necessità di nessuna manovra manuale
- Apertura dall'esterno attraverso cilindro o maniglia a controllo elettronico condizionata da comando remoto, chiave elettronica o sistema di controllo accessi.
- Chiavistello cilindrico ad elevata resistenza.
- Sensore di allineamento anta, interruttore di sgancio del magnete, sensore di controllo apertura dall'interno, sensore controllo apertura con cilindro, sensore di controllo apertura dall'esterno, sensore di controllo apertura chiavistelli.
- Certificazione secondo la norma UNI EN 1125 (dispositivi antipanico per uscite di emergenza) in abbinamento a maniglione antipanico CoMETA Co3M2 e classificata antieffrazione UNI EN 12209, grado di sicurezza 7.

FEATURES

- External opening through the use of a cylinder or handle with electro-conditioned control by means of a remote control, electronic key or access control system.
 - Cylindrical bolts of a high level of resistance.
 - Door alignment sensor, release switch of the magneto, internal door opening control sensor, control sensor for opening with cylinder, external door opening control sensor, opening control sensor with bolts.
- Certification according to the norm UNI EN 1125 (emergency devices for emergency exits) in combination with an emergency handle CoMETA Co3M2 and classified anti-theft UNI EN 12209 Safety Level 7.

DIMENSIONI:

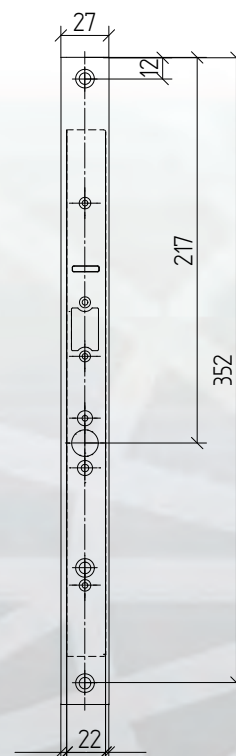
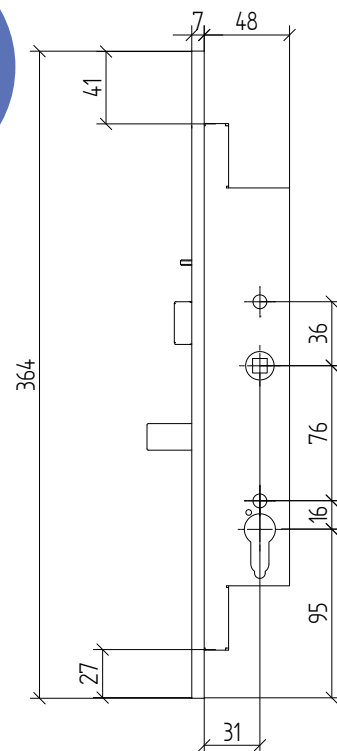
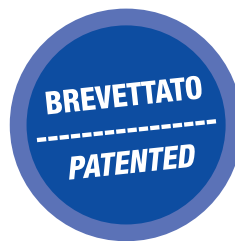
Diametro Chiavistelli	mm 15
Corsa Chiavistelli	mm 25
Quadrello	mm 8 x 8
Frontale	mm 364 x 27 x 7
Bocchetta	mm 364 x 27 x 3
Interasse frontale/cilindro	mm 31
Interasse quadro/cilindro	mm 92
Max prof. incasso	mm 48
Spessore corpo serratura	mm 22

DIMENSIONS:

Bolts Diameter	mm 15
Bolt Stroke	mm 25
Square adapter for Handle	mm 8 x 8
Face Plate	mm 364 x 27 x 7
Strikeplate	mm 364 x 27 x 3
Wheelbase cylinder-face plate	mm 31
Wheelbase cylinder - Square Adapter	mm 92
Max embed	mm 48
Lock's body width	mm 22

HANDLE FUNCTION ABILITY FOR ACCESS CONTROL SYSTEM

Handle function ability by electrical control for access control system. During normal operation status the handle is disconnected from the mechanism of operation of the handle and it is not possible to open the lock by the handle. The handle function ability can be activated by badge. In case of positive recognition of the badge the handle function is activated and the handle mechanism can be operated during an adjustable time delay; at the end of this time the handle function is disabled and the lock can be open only by a second recognition of the badge. During normal operation status or in case of negative recognition of the badge, the handle is disconnected from the mechanism of operation of the handle and it is not possible to open the lock.





Applicazione esterna per Co306

Per risolvere le problematiche relative ad infissi esistenti sui quali non è più possibile installare serrature da incasso, è stato realizzato un sistema di applicazione esterna della serratura e relativo maniglione.

Il sistema è costituito da profili in alluminio di sezione 60 (L) x 40 (P) mm, da applicare sul profilo frontale dell' infisso e all'interno dei quali sono direttamente alloggiati bocchetta e serratura.

I vantaggi derivanti da questo tipo di installazione sono:

- Maggior facilità di installazione del dispositivo;
- Maggior facilità di regolazione dei giochi e delle distanze fra frontale della serratura e bocchetta;
- Aumento della stabilità e della affidabilità del sistema su infissi compromessi (alterati dal tempo).

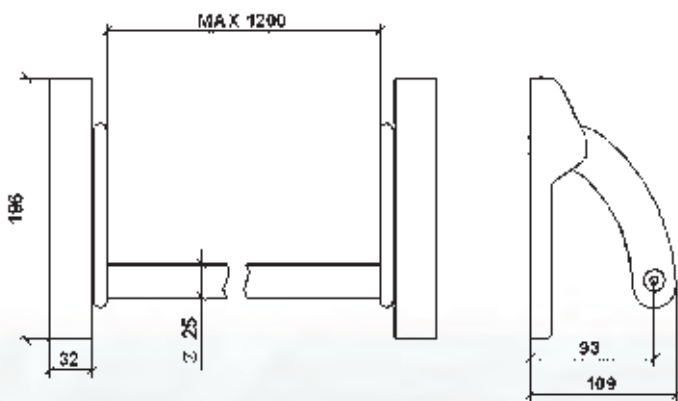
Surface mounting application for Co306

In reason ti solve the problems associated with situations when it's impossible install built-in CoMETA realized surface mounting applications. The system consists of aluminum profiles in section 60 (W) x40 (D) mm, to be applied to the frontal profile of door. The benefits from this type of installation are:

- Increased ease of installation of the device;
- Greater ease of adjustment of distances between lock and strike plate;
- Increased stability and reliability of the doors compromises (altered by time);

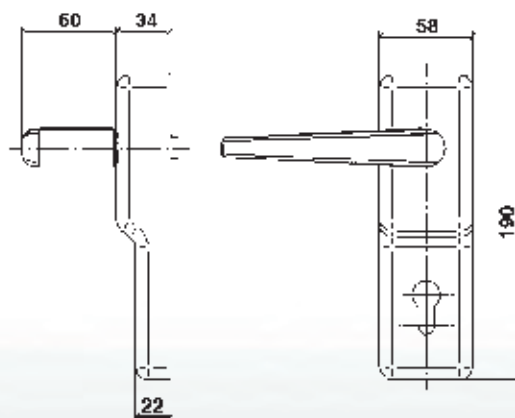
Co3M2

Maniglione antipanico per serratura Co306
Emergency handle for Co306 lock



Co3M1

Maniglia ad apertura controllata elettricamente
Handle with electrically controlled opening



Co 3M2 MANIGLIONE ANTIPANICO PER SERRATURA Co 306 Co 3M2 EMERGENCY HANDLE FOR Co 306 LOCK

DIMENSIONI:	DIMENSION:	
Diametro maniglione	Handle Diameter	mm 25
Quadrello	Bolt Stroke	mm 8 x 8
Massima sporgenza fiancata	Max projection	mm 109
Ingombro scocche	Monocoque dimension	mm 196 x 32
Massima larghezza della porta	Max width door	mm 1300
Max altezza della porta	Max height door	mm 2500
Max peso della porta	Max weight door	kg 200

Co 3M1 MANIGLIA AD APERTURA CONTROLLATA ELLETTRICAMENTE Co 3M1 HANDLE WITH ELECTRICALLY CONTROLLED OPENING

DIMENSIONI:	DIMENSION:	
Ingombro massimo	Max dimension	mm 191 x 58 x 94
Quadrello	Square adapter for Handle	mm 8 x 8
Interasse quadro-cilindro	Wheelbase cylinder - Square Adapter	mm 92

Elettroriferme Solenoid Bolts

- Co 101 - 102
- Co 202
- Co 401 - 402

Frontale in acciaio inox 4 mm

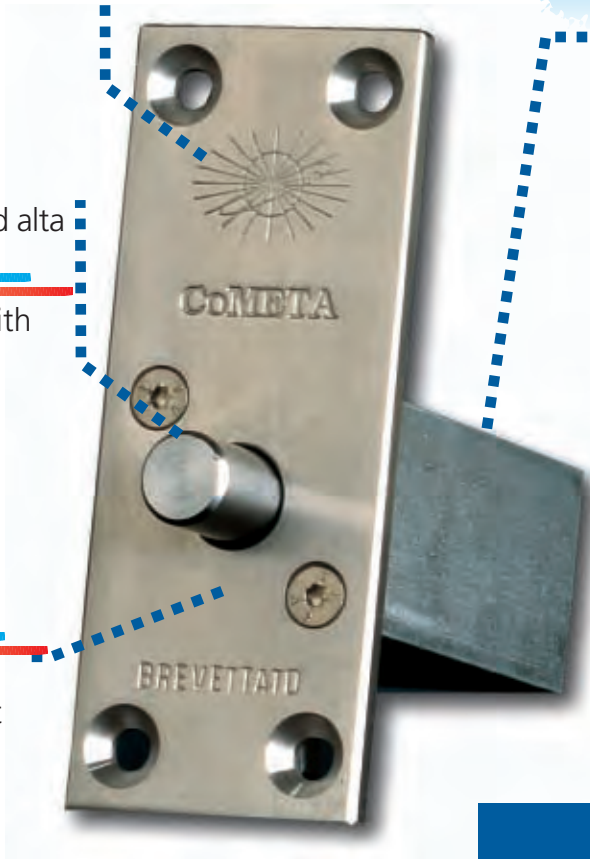
1 4mm stainless steel face plate.

Chiavistello in acciaio ad alta resistenza al taglio.

3 Steel bolt with high shear strength.

Sensore incorporato di allineamento anta e chiavistello chiuso.

5 Door position contact & bolt status built-in



Corpo in acciaio resistente alla corrosione.

2 Corrosion resistant steel case.

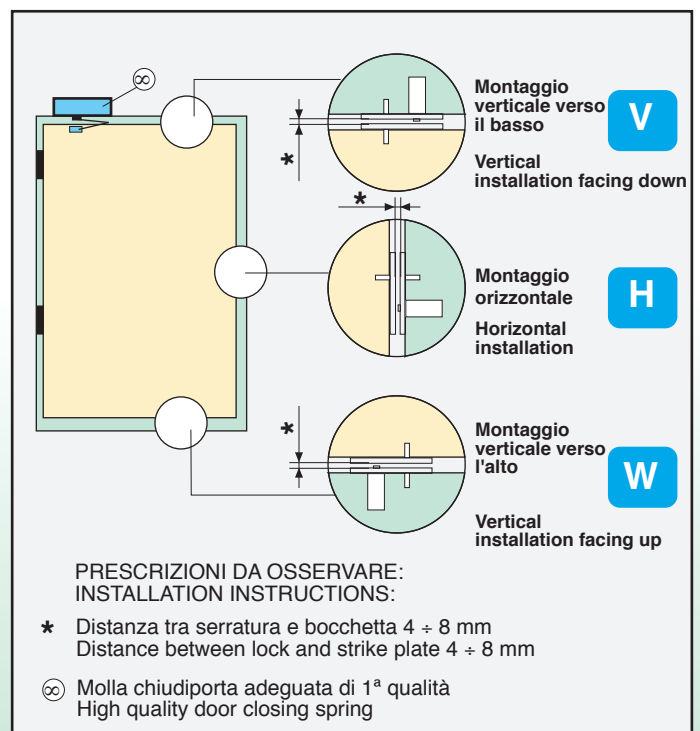
Possibilità di funzionamento sia orizzontale che verticale

4 Either horizontal or vertical operation

Facilità di montaggio - assenza di manutenzione preventiva

6 Easy installation - no maintenance

APPLICAZIONE - APPLICATION



Tutte le serrature CoMETA godono dell'esclusiva garanzia di tre anni

All locks CoMETA locks carry a 3 year warranty

Possibilità di tensione Voltage options

CODICE CODE	Tensione
2	12V
4	24V

Le elettroriferme possono essere fornite con tensione a 12 e 24 Volt. La versione standard è a 12 Volt.

The locks are available in both 12 and 24 Volt versions. Standard version is 12 Volt.





Co 101 – Elettroriferma di sicurezza aperta in assenza di corrente. Brevettata.

Elettroriferma di sicurezza a chiavistello elettromagnetico, frontale e bocchetta in acciaio INOX 40/10, corpo in acciaio zincato, chiavistello in acciaio cromato Ø12x70 mm e corsa 16 mm. Equipaggiata con sensori di stato e di allineamento anta. La chiusura avviene alimentandola alla tensione nominale e l'apertura avviene a molla in mancanza di tensione. La versione a 12V assorbe 0,7A, la versione a 24V assorbe 0,45A. Può rimanere alimentata continuamente, effettuare fino a 420 cicli al minuto e svolgere più di due milioni di cicli di apertura-chiusura senza richiedere manutenzione. Lavora sia orizzontalmente che verticalmente (specificare all'ordine). Disponibile nei modelli da incasso e da applicare. **Trova il suo utilizzo per uscite di emergenza in genere.** Collegandola alla logica di controllo Co 273.00 si ottiene un sistema base per il controllo accessi.

Co 102 – Elettroriferma di sicurezza chiusa in assenza di corrente. Brevettata.

Elettroriferma di sicurezza a chiavistello elettromagnetico, frontale e bocchetta in acciaio INOX 40/10, corpo in acciaio zincato, chiavistello in acciaio cromato Ø12x64 mm e corsa 16 mm. Equipaggiata con sensori di stato e di allineamento anta. L'apertura avviene alimentandola alla tensione nominale e la chiusura avviene a molla in mancanza di tensione. La versione a 12V assorbe 0,7A, la versione a 24V assorbe 0,45A. Può rimanere alimentata continuamente, effettuare fino a 480 cicli al minuto e svolgere più di due milioni di cicli di apertura-chiusura senza richiedere manutenzione. Lavora sia orizzontalmente che verticalmente (specificare all'ordine). Disponibile nei modelli da incasso e da applicare. **Trova il suo utilizzo per porte, finestre, controllo accessi, ante scorrevoli, tornelli.** Collegandola alla logica di controllo Co 273.00 si ottiene un sistema base per il controllo accessi.

Co 202 – Elettroriferma di sicurezza chiusa in assenza di corrente. Brevettata.

Elettroriferma di sicurezza a chiavistello elettromagnetico, frontale e bocchetta in acciaio INOX 40/10, corpo in acciaio zincato, chiavistello in acciaio cromato Ø20x52 mm e corsa 16 mm. L'apertura avviene alimentandola alla tensione nominale e la chiusura avviene a molla in mancanza di tensione. La versione a 12V assorbe 0,7A, la versione a 24V assorbe 0,45A. Può rimanere alimentata continuamente, effettuare fino a 300 cicli al minuto e svolgere più di due milioni di cicli di apertura-chiusura senza richiedere manutenzione. Lavora sia orizzontalmente che verticalmente (specificare all'ordine). Disponibile nei modelli da incasso e da applicare. **Trova il suo utilizzo per porte, finestre, controllo accessi, ante scorrevoli, tornelli.** Collegandola alla logica di controllo Co 273.00 si ottiene un sistema base per il controllo accessi.

Co 401 – Elettroriferma di sicurezza aperta in assenza di corrente. Brevettata.

Elettroriferma di sicurezza a chiavistello elettromagnetico con autoblocco in posizione di chiusura, frontale e bocchetta in acciaio INOX 40/10, corpo in acciaio INOX, chiavistello in acciaio cromato Ø18x39 mm e corsa 20 mm. Equipaggiata con sensori di stato e di allineamento anta. La chiusura avviene alimentandola alla tensione nominale e l'apertura avviene a molla in mancanza di tensione. La versione a 12V assorbe 0,4A (allo spunto 2,2A), la versione a 24V assorbe 0,2A (allo spunto 1,1A). Può rimanere alimentata continuamente, effettuare fino a 120 cicli al minuto e svolgere più di due milioni di cicli di apertura-chiusura senza richiedere manutenzione. Lavora sia orizzontalmente che verticalmente (specificare all'ordine). Disponibile nei modelli da incasso e da applicare. **Trova il suo utilizzo per porte, finestre, controllo accessi, ante scorrevoli, tornelli.** Con la logica di controllo in dotazione, Co 273.20 si ottiene un sistema base per il controllo accessi.

Co 402 – Elettroriferma di sicurezza chiusa in assenza di corrente. Brevettata.

Elettroriferma di sicurezza a chiavistello elettromagnetico con autoblocco in posizione di chiusura, frontale e bocchetta in acciaio INOX 40/10, corpo in acciaio INOX, chiavistello in acciaio cromato Ø18x39 mm e corsa 20 mm. Equipaggiata con sensori di stato e di allineamento anta. L'apertura avviene alimentandola alla tensione nominale e la chiusura avviene a molla in mancanza di tensione. La versione a 12V assorbe 0,4A (allo spunto 2,2A), la versione a 24V assorbe 0,2A (allo spunto 1,1A). Può rimanere alimentata continuamente, effettuare fino a 120 cicli al minuto e svolgere più di due milioni di cicli di apertura-chiusura senza richiedere manutenzione. Lavora sia orizzontalmente che verticalmente (specificare all'ordine). Disponibile nei modelli da incasso e da applicare. **Trova il suo utilizzo per porte, finestre, controllo accessi, ante scorrevoli, tornelli.** Con la logica di controllo in dotazione, Co 273.20 si ottiene un sistema base per il controllo accessi.



Co 101 – Solenoid Bolt - fail safe (open when not powered). Patented.

Solenoid bolt with electromagnetic bolt, stainless steel face plate and strike INOX 40/10, galvanized steel case, steel chromium plated bolt Ø12x70 mm and 16 mm stroke. Equipped with bolt and door position sensors. The lock is fail-safe in operation and requires a power supply to lock. The lock will open by spring action. The 12V version consumes 0.7A, the 24V version consumes 0.45A. The lock can remain powered indefinitely, is capable of up to 420 cycles per minute and over two million cycles (opening-closing) without any maintenance. Horizontal or vertical mounting to be specified on order. Available models : surface and mortice mount. **Recommended for security emergency exits.** A basic access control system can be produced by connecting to the Co 273.00.

Co 102 – Solenoid Bolt - fail secure (closed when not powered). Patented.

Solenoid bolt with electromagnetic bolt, stainless steel face plate and strike INOX 40/10, galvanized steel case, steel chromium plated bolt Ø12x64 mm and 16 mm stroke. Equipped with bolt and door position sensors. The lock is fail-safe in operation and requires a power supply to lock. The lock will open by spring action. The 12V version consumes 0.7A, the 24V version consumes 0.45A. The lock can remain powered indefinitely, is capable of up to 480 cycles per minute and over two million cycles (opening-closing) without any maintenance. Horizontal or vertical mounting to be specified on order. Available models : surface and mortice mount. **Recommended for doors, windows, access control systems, sliding doors, turnstiles.** A basic access control system can be produced by connecting to the Co 273.00.

Co 202 – Solenoid Bolt - fail secure (closed when not powered). Patented.

Solenoid bolt with electromagnetic bolt, stainless steel face plate and strike INOX 40/10, galvanized steel case, steel chromium plated bolt Ø20x52 mm and 16 mm stroke. The lock is fail-safe in operation and requires a power supply to lock. The lock will open by spring action. The 12V version consumes 0.7A, the 24V version consumes 0.45A. The lock can remain powered indefinitely, is capable of up to 300 cycles per minute and over two million cycles (opening-closing) without any maintenance. Horizontal or vertical mounting to be specified on order. Available models : mortice mount. **Recommended for doors, windows, access control systems, sliding doors, turnstiles.** A basic access control system can be produced by connecting to the Co 273.00.

Co 401 – Solenoid Bolt - fail safe (open when not powered). Patented.

Solenoid bolt with electromagnetic bolt, door and lock status sensors, stainless steel face plate and strike plate INOX 40/10, stainless steel case INOX, steel chromium plated bolt Ø18x39 mm and stroke 20 mm. Equipped with bolt and door position sensors. The lock is fail-safe in operation and requires a power supply to lock. The lock will open by spring action. The 12V version consumes 0.4A (peak 2.2A), the 24V version consumes 0.2A (peak 1.1A). The lock can remain powered indefinitely, is capable of up to 120 cycles per minute and over two million cycles (opening-closing) without any maintenance. Horizontal or vertical mounting to be specified on order. Available models : surface and mortice mount. **Recommended for doors, windows, access control systems, sliding doors, turnstiles.** A basic access control system can be produced by connecting to the Co 273.00.

Co 402 – Solenoid Bolt - fail secure (closed when not powered). Patented.

Solenoid bolt with electromagnetic bolt, door and lock status sensors, stainless steel face plate and strike plate INOX 40/10, stainless steel case INOX, steel chromium plated bolt Ø18x39 mm and stroke 20 mm. Equipped with bolt and door position sensors. The lock is fail-safe in operation and requires a power supply to lock. The lock will open by spring action. The 12V version consumes 0.4A (peak 2.2A), the 24V version consumes 0.2A (peak 1.1A). The lock can remain powered indefinitely, is capable up to 120 cycles per minute and over two million cycles (opening-closing) without any maintenance. Horizontal or vertical mounting to be specified on order. Available models : surface and mortice mount. **Recommended for doors, windows, access control systems, sliding doors, turnstiles.** A basic access control system can be produced by connecting to the Co 273.00.

Tutte le elettroriferme vengono normalmente fornite con la propria bocchetta in acciaio inox.
All solenoid bolts are supplied with their associated stainless steel strike plate.

SPECIFICHE DI MONTAGGIO MOUNTING SPECIFICATIONS

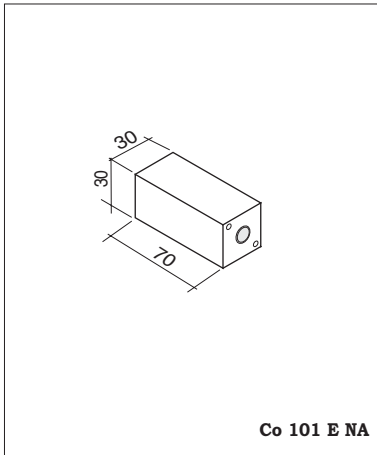
L'elettroriferma nella sua versione standard è realizzata per essere inserita su profili verticali e non . Al fine di facilitare il collegamento elettrico si consiglia di installare l'elettroriferma nel montante fisso (telaio) e la bocchetta di riscontro nel montante mobile (anta). Per ottenere un buon funzionamento dell'elettroriferma si consiglia di usare molle chiudiporta con regolazione del freno finale, o che comunque non producano rimbalzo. Per applicazioni diverse deve essere fatta richiesta specifica al momento dell'ordine.

The standard solenoid bolt can be installed either vertically or horizontally. To facilitate electric connection, it is recommended that the lock is installed in the frame and the strike plate fixed to the door.

In order to ensure reliability of operation, it is recommended that the door is fitted with a closing spring equipped with final brake adjustment to avoid 'door bounce'. For alternative applications, a request must be made prior to order.

DESCRIZIONE - DESCRIPTION

MODELLO - MODEL	101	102	202	401	402
Resistenza meccanica di tenuta al taglio (non distruttiva) <i>Mechanical shear strength (non destructive)</i>	8500 N	9000 N	13500 N	12000 N	12000 N
Resistenza meccanica di tenuta al taglio (distruttiva) <i>Mechanical shear strength (destructive)</i>	15000 N	16000 N	18000 N	16000 N	16000 N
Quantità dei chiavistelli - No. of bolts	1	1	1	1	1
Diametro dei chiavistelli - Bolt diameter	12 mm	12 mm	20 mm	18 mm	18 mm
Corsa dei chiavistelli - Bolt stroke	16 mm	16 mm	16 mm	20 mm	20 mm
Velocità di commutazione (ciclo completo apertura/chiusura): n° cicli al secondo. <i>Opening/closing speed complete opening/closure cycles: no. of cycles in 1 sec.</i>	≥ 7 cicli/s cycles/s	≥ 8 cicli/s cycles/s	≥ 5 cicli/s cycles/s	≥ 2 cicli/s cycles/s	≥ 2 cicli/s cycles/s
Tensione nominale - Nominal voltage	12 Vdc	12 Vdc	12 Vdc	12 Vdc	12 Vdc
Inserzione - Insertion	100%	100%	100%	100%	100%
Potenza assorbita - Consumption	8 W	8 W	8 W	27 W	27 W
Modo di chiusura automatico dei chiavistelli <i>Locking operation / method</i>	elettrico electric	a molla by spring	a molla by spring	elettrico electric	a molla by spring
Modo di apertura automatico dei chiavistelli <i>Opening operation / method</i>	a molla by spring	elettrico electric	elettrico electric	a molla by spring	elettrico electric
Grado di protezione - IP Rating	IP 509	IP 509	IP 509	IP 509	IP 509



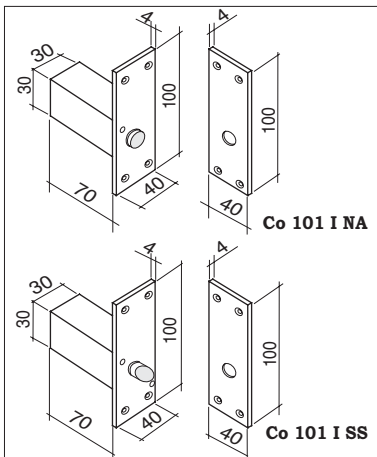
Co 101 E NA

- Elettroriferma normalmente aperta**
- aperta in mancanza di corrente
 - senza frontale e bocchetta
 - movimento chiavistello orizzontale
 - senza sensori
 - senza connettore

- Fail safe solenoid bolt**
- fail safe - open when not powered
 - no face plate or strike plate
 - horizontal bolt operation
 - no sensors
 - no connector

101ENA 00H0N2-
101ENA 00H1B2-

12 Vdc	Bocchetta Strike plate	Frontale Face plate	Connettore Connector	Peso Weight g
				400
•				
•			•	



Co 101 I NA

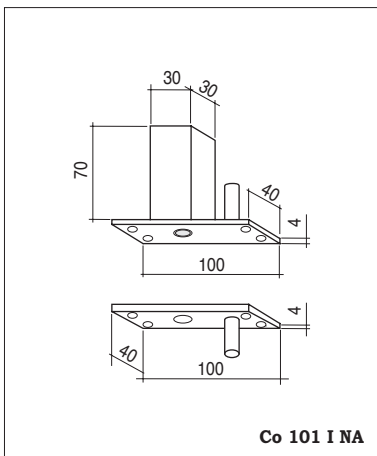
- Elettroriferma, da incasso**
- aperta in assenza di corrente
 - frontale e bocchetta standard
 - movimento chiavistello orizzontale
 - contatto chiavistello chiuso ed anta allineata.
 - connettore: DB 9 maschio vaschetta

- Mortice mount solenoid bolt**
- fail safe - open when not powered
 - standard face & strike plate
 - horizontal bolt operation
 - door and bolt position sensors
 - connector: DB 9 male (pins)

(Con chiavistello smussato mano dx)
(With right hand chamfered bolt)
(Con chiavistello smussato mano sx)
(With left hand chamfered bolt)

101INA 11H3B2-
101ISD 11H3B2-
101ISS 11H3B2-

12 Vdc	Bocchetta Strike plate	Frontale Face plate	Connettore Connector	Peso Weight g
				600
•	•	•	•	
•	•	•	•	
•	•	•	•	



Co 101 I NA

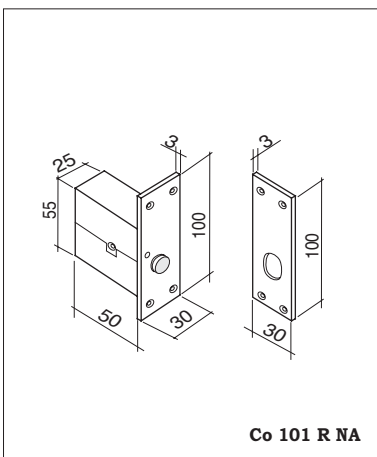
- Elettroriferma da incasso, verticale aperta**
- aperta in assenza di corrente
 - frontale e bocchetta standard
 - movimento chiavistello: verticale a caduta
 - contatto chiavistello chiuso ed anta allineata
 - connettore: DB9 maschio vaschetta

- Mortice mount solenoid bolt, vertical opening**
- fail safe - open when not powered
 - standard face & strike plate
 - bolt operation: vertical operation
 - door and bolt position sensors
 - connector: DB9 male (pins)

(Con chiavistello smussato mano dx)
(With right hand chamfered bolt)
(Con chiavistello smussato mano sx)
(With left hand chamfered bolt)

101INA 11V3B2-
101ISD 11V3B2-
101ISS 11V3B2-

12 Vdc	Bocchetta Strike plate	Frontale Face plate	Connettore Connector	Peso Weight g
				600
•	•	•	•	
•	•	•	•	
•	•	•	•	



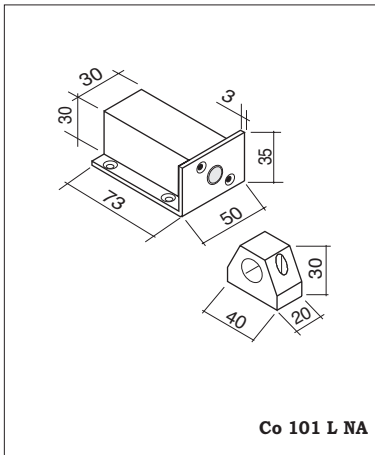
Co 101 R NA

- Elettroriferma, da incasso**
- aperta in assenza di corrente
 - frontale e bocchetta standard
 - movimento chiavistello orizzontale
 - contatto chiavistello chiuso ed anta allineata.
 - connettore: DB 9 maschio vaschetta

- Mortice mount solenoid bolt**
- fail safe, open when not powered
 - standard face and strike plate
 - horizontal bolt operation
 - door and bolt position sensor
 - connector DB 9 male (pins)

101ISS 11V3B2-

12 Vdc	Bocchetta Strike plate	Frontale Face plate	Connettore Connector	Peso Weight g
•	•	•	•	



Co 101 L NA

Co 101 LNA

- Elettroriferma, da applicare con staffa**
- aperta in mancanza di corrente
 - bocchetta standard
 - movimento chiavistello orizzontale
 - contatto chiavistello chiuso
 - connettore: DB 9 maschio vaschetta

- Surface mount, with bracket, solenoid bolt**
- fail safe - open when not powered
 - standard strike plate
 - horizontal bolt operation
 - closed bolt position sensor
 - connector: DB9 male (pins)

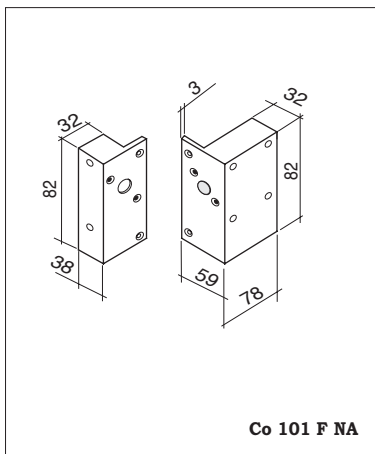
- (Con chiavistello smussato mano dx)
(With right hand chamfered bolt)
- (Con chiavistello smussato mano sx)
(With left hand chamfered bolt)

101LNA 11H1B2-

101LSD 11H1B2-

101LSS 11H1B2-

12 Vdc	Bocchetta Strike plate	Frontale Face plate	Connettore Connector	Peso Weight g
				550
•	•		•	
•	•		•	
•	•		•	



Co 101 F NA

Co 101 F NA

- Elettroriferma da applicare con scatola e flangia**
- aperta in assenza di corrente
 - movimento chiavistello orizzontale
 - contatto chiavistello chiuso ed a anta allineata
 - connettore: DB9 maschio vaschetta

- Surface mount solenoid bolt with case without flange**
- fail safe - open when not powered
 - horizontal bolt operation
 - bolt & door position sensors
 - connector: DB9 male (pins)

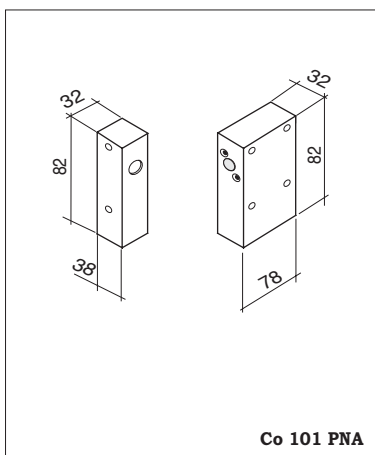
- (Con chiavistello smussato mano dx)
(With right hand chamfered bolt)
- (Con chiavistello smussato mano sx)
(With left hand chamfered bolt)

101FNA 11H3B2-

101FSD 11H3B2-

101ISS 11H3B2-

12 Vdc	Bocchetta Strike plate	Frontale Face plate	Connettore Connector	Peso Weight g
				900
•	•		•	
•	•		•	
•	•		•	



Co 101 PNA

Co 101 P NA

- Elettroriferma da applicare con scatola senza flangia**
- aperta in assenza di corrente
 - movimento chiavistello orizzontale
 - contatto chiavistello chiuso ed anta allineata
 - connettore: DB9 maschio vaschetta

- Surface mount solenoid bolt**
- fail safe - open when not powered
 - horizontal bolt operation
 - bolt position sensor and door status
 - connector: DB9 male (pins)

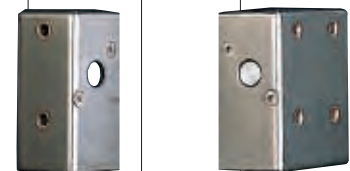
- (Con chiavistello smussato mano dx)
(With right hand chamfered bolt)
- (Con chiavistello smussato mano sx)
(With left hand chamfered bolt)

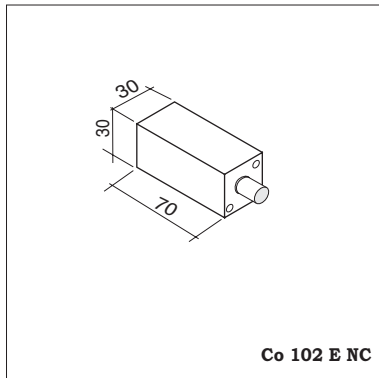
101PNA 11H3B2-

101PSD 11H3B2-

101PSS 11H3B2-

12 Vdc	Bocchetta Strike plate	Frontale Face plate	Connettore Connector	Peso Weight g
				850
•	•		•	
•	•		•	
•	•		•	





Co 102 E NC

Elettroferma normalmente chiusa

- chiusa in assenza di corrente
- senza frontale e bocchetta
- senza sensori
- movimento chiavistello orizzontale
- senza connettore

Fail Secure Solenoid Bolt

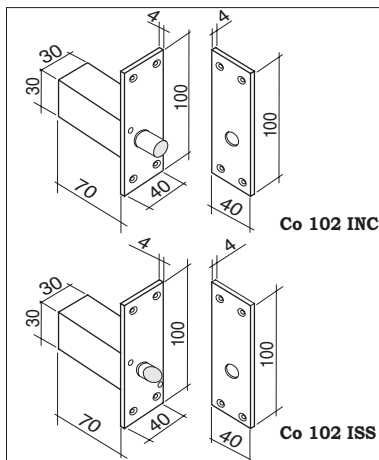
- fail secure - closed when not powered
- with no face plate or strike plate
- no sensors
- horizontal bolt operation
- no connector

102ENC 00H0N2-

102ENC 00H1B2-



400



Co 102 I NC

Elettroferma da incasso

- chiusa in assenza di corrente
- frontale e bocchetta standard
- movimento chiavistello orizzontale
- contatto chiavistello chiuso ed anta allineata
- connettore: DB9 maschio vaschetta

Surface mount Solenoid bolt

- fail secure - closed when not powered
- standard face plate and strike plate
- horizontal bolt operation
- bolt position sensor and door status
- connector: DB9 male (pins)

102INC 11H3B2-

(Con chiavistello smussato mano dx)
(With right hand chamfered bolt)

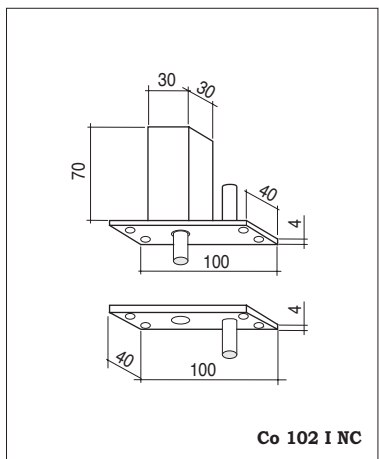
102ISD 11H3B2-

(Con chiavistello smussato mano sx)
(With left hand chamfered bolt)

102ISS 11H3B2-



600



Co 102 I NC

Elettroferme da incasso, verticale

- chiusa in assenza di corrente
- frontale e bocchetta standard
- movimento chiavistello: verticale a caduta
- contatto chiavistello chiuso ed anta allineata
- connettore: DB9 maschio vaschetta

Vertical, surface mount solenoid bolt

- fail secure - closed when not powered
- standard face plate and strike plate
- bolt operation: vertical to allow drop-out
- bolt position sensor and door status
- connector: DB9 male (pins)

102INC 11V3B2-

(Con chiavistello smussato mano dx)
(With right hand chamfered bolt)

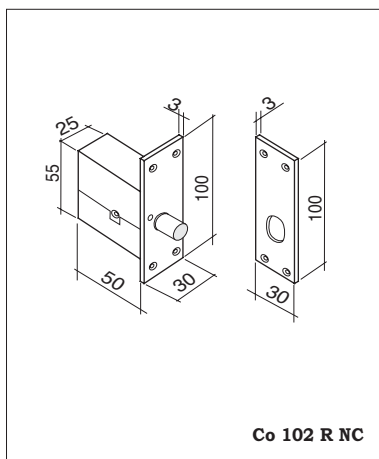
102ISD 11V3B2-

(Con chiavistello smussato mano sx)
(With left hand chamfered bolt)

102ISS 11V3B2-



600



Co 102 R NC

Elettroferma da incasso

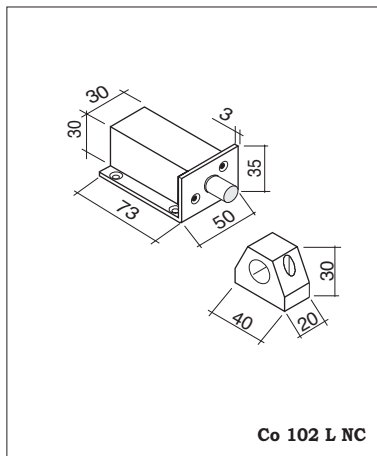
- chiusa in assenza di corrente
- frontale e bocchetta standard
- movimento chiavistello orizzontale
- contatto chiavistello chiuso ed anta allineata
- connettore: DB9 maschio vaschetta

Surface mount solenoid bolt

- fail secure, closed when not powered
- standard face and strike plate
- horizontal bolt operation
- door and bolt position sensor
- connector DB 9 male (pins)

102RNC 11H3B2-

12 Vdc	Bocchetta Strike plate	Frontale Face plate	Connettore Connector	Peso Weight g
•				400
•			•	
•				600
•	•	•	•	
•	•	•	•	
•	•	•	•	
•				600
•	•	•	•	
•	•	•	•	
•	•	•	•	
•				
•	•	•	•	



Co 102 L NC

Co 102 L NC

Elettroriferma, da applicare con staffa

- chiusa in assenza di corrente
- frontale e bocchetta standard
- movimento chiavistello orizzontale
- contatto chiavistello chiuso
- connettore: DB9 maschio vaschetta

Solenoid bolt, surface mount with bracket

- fail secure - closed when not powered
- standard face plate and strike plate
- horizontal bolt operation
- bolt position sensor
- connector: DB9 male (pins)

(Con chiavistello smussato mano dx)
(With right hand chamfered bolt)

(Con chiavistello smussato mano sx)
(With left hand chamfered bolt)

102LNC 11H1B2-

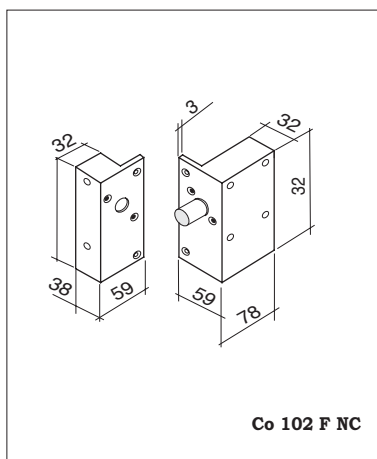
102LSD 11H1B2-

102LSS 11H1B2-



550

12 Vdc	Bocchetta Strike plate	Frontale Face plate	Connettore Connector	Peso Weight g
●	●	●	●	
●	●	●	●	
●	●	●	●	



Co 102 F NC

Co 102 FNC

Elettroriferma da applicare con scatola e flangia

- chiusa in assenza di corrente
- movimento chiavistello orizzontale
- contatto chiavistello chiuso ed anta allineata
- connettore: DB9 maschio vaschetta

Surface mount solenoid bolt with case and flange

- closed when not powered
- horizontal bolt operation
- bolt position sensor and door status
- connector: DB9 male (pins)

(Con chiavistello smussato mano dx)
(With right hand chamfered bolt)

(Con chiavistello smussato mano sx)
(With left hand chamfered bolt)

102FNC 11H3B2-

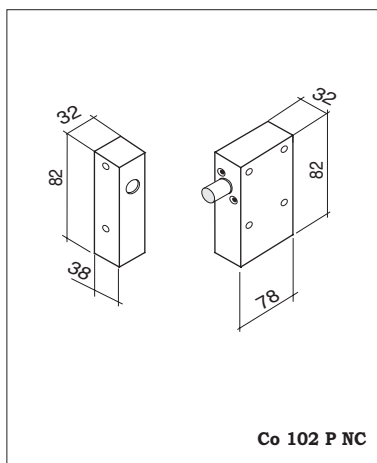
102FSD 11H3B2-

102FSS 11H3B2-



900

●	●	●	●	
●	●	●	●	
●	●	●	●	



Co 102 P NC

Co 102 PNC

Elettroriferma da applicare con scatola senza flangia

- chiusa in assenza di corrente
- movimento chiavistello orizzontale
- contatto chiavistello chiuso ed anta allineata
- connettore: DB9 maschio vaschetta

Surface mount solenoid bolt with case without flange

- closed when not powered
- horizontal bolt operation
- bolt position sensor and door status
- connector: DB9 male (pins)

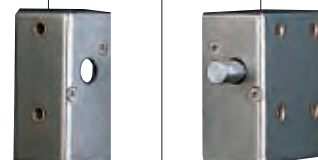
(Con chiavistello smussato mano dx)
(With right hand chamfered bolt)

(Con chiavistello smussato mano sx)
(With left hand chamfered bolt)

102PNC 11H3B2-

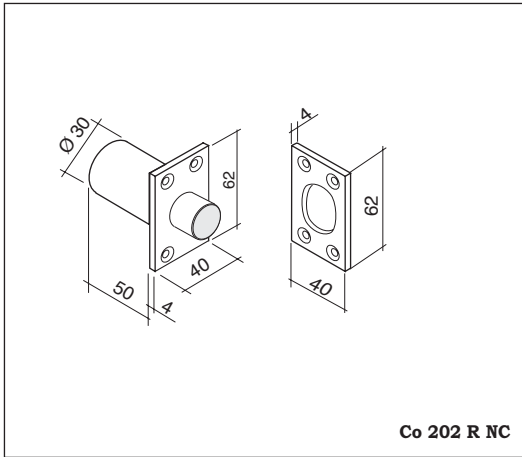
102PSD 11H3B2-

102PSS 11H3B2-



850

●	●	●	●	
●	●	●	●	
●	●	●	●	



Co 202 R NC

Co 202 RNC

Elettroferma ø 20 da incasso

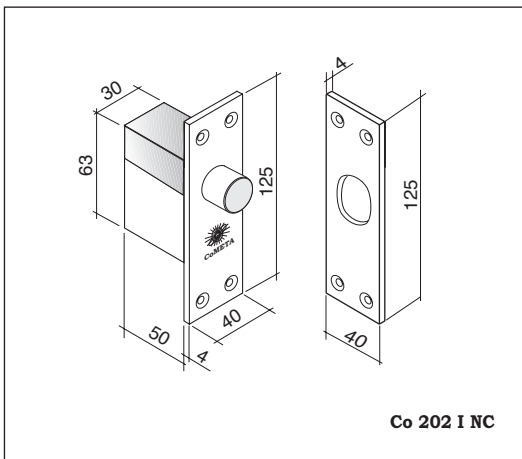
- chiusa in assenza di corrente
- frontale standard
- bocchetta standard
- movimento chiavistello orizzontale
- connettore a fili liberi senza sensori

Surface mount solenoid bolt ø 20

- closed when not powered
- standard face plate
- standard strike plate
- horizontal bolt operation
- no connector, no sensors

(12 Vdc) **202RNC 11H0N2-**

(24 Vdc) **202RNC 11H0N4-**



Co 202 I NC

Co 202 INC

Elettroferma ø 20 da incasso

- chiusa in assenza di corrente
- frontale standard
- bocchetta standard
- movimento chiavistello orizzontale
- sensori: allineamento anta, posizione chiavistello
- connettore: DB9 maschio vaschetta

Mortice mount solenoid bolt ø 20

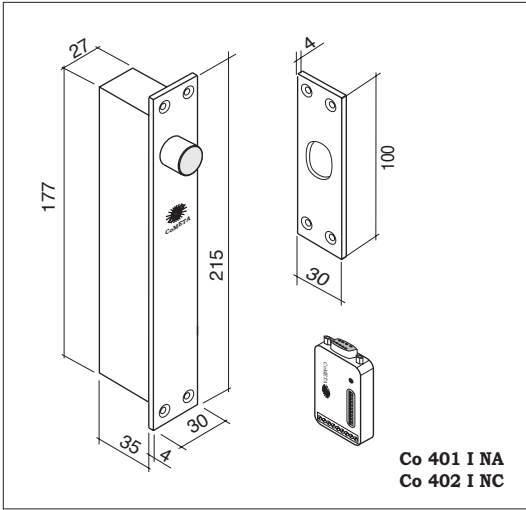
- fail secure - closed when not powered
- standard face plate
- standard strike plate
- horizontal bolt operation
- bolt and door position sensors
- connector: DB9 male (pins)

(12 Vdc) **202INC 11H3B2-**

(24 Vdc) **202INC 11H3B4-**

12 Vdc	Bocchetta Strike plate	Frontale Face plate	Connettore Connector	Peso Weight g
				380
•	•	•		
	•	•		
				580
•	•	•	•	
	•	•	•	





Co 401 INA
Co 402 INC

Elettroferma ø 18 da incasso

- aperta (401) o chiusa (402) in assenza di corrente
- frontale e bocchetta standard
- movimento chiavistello orizzontale
- sensori: allineamento anta, posizione chiavistello
- connettore: DB9 maschio vaschetta
- in dotazione logica Co 273.20

Mortice mount solenoid bolt ø 18

- open (401) or closed (402) when not powered
- standard face & strike plate
- horizontal bolt operation
- bolt and door position sensors
- connector: DB9 male (pins)
- equipped with unit Co 273.20

(aperta in assenza di corrente)

(open when not powered)

401INA 11HAA2

(chiusa in assenza di corrente)

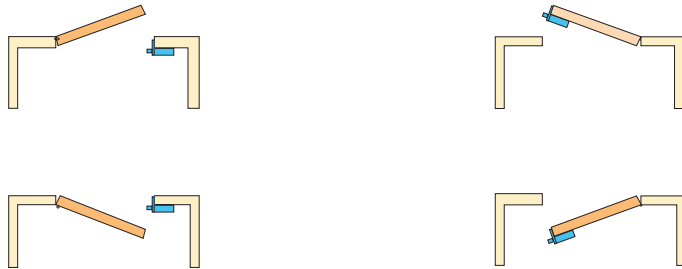
(closed when not powered)

402INC 11HAA2

12 Vdc	Bocchetta Strike plate	Frontale Face plate	Connettore Connector	Peso Weight g
				950
•	•	•	•	
•	•	•	•	

VERSO DELL'ELETTROSERRATURE DA APPLICARE - LOCK INSTALLATION EXAMPLES

ELETTORIFERMA SINISTRA
LEFT HAND ELECTRIC LOCK



ELETTORIFERMA DESTRA
RIGHT HAND ELECTRIC LOCK



Elettroserrature di sicurezza Electric security locks Co 103 Co 104

Chiavistello in acciaio ad alta resistenza al taglio.

1 Steel bolt with high shear strength.

Sensore incorporato di allineamento anta e chiavistello chiuso.

3 Door position contact & bolt status built-in.

Frontale in acciaio inox 4 mm.

5 Stainless steel face plate 4 mm.

Corpo in acciaio inox resistente alla corrosione.

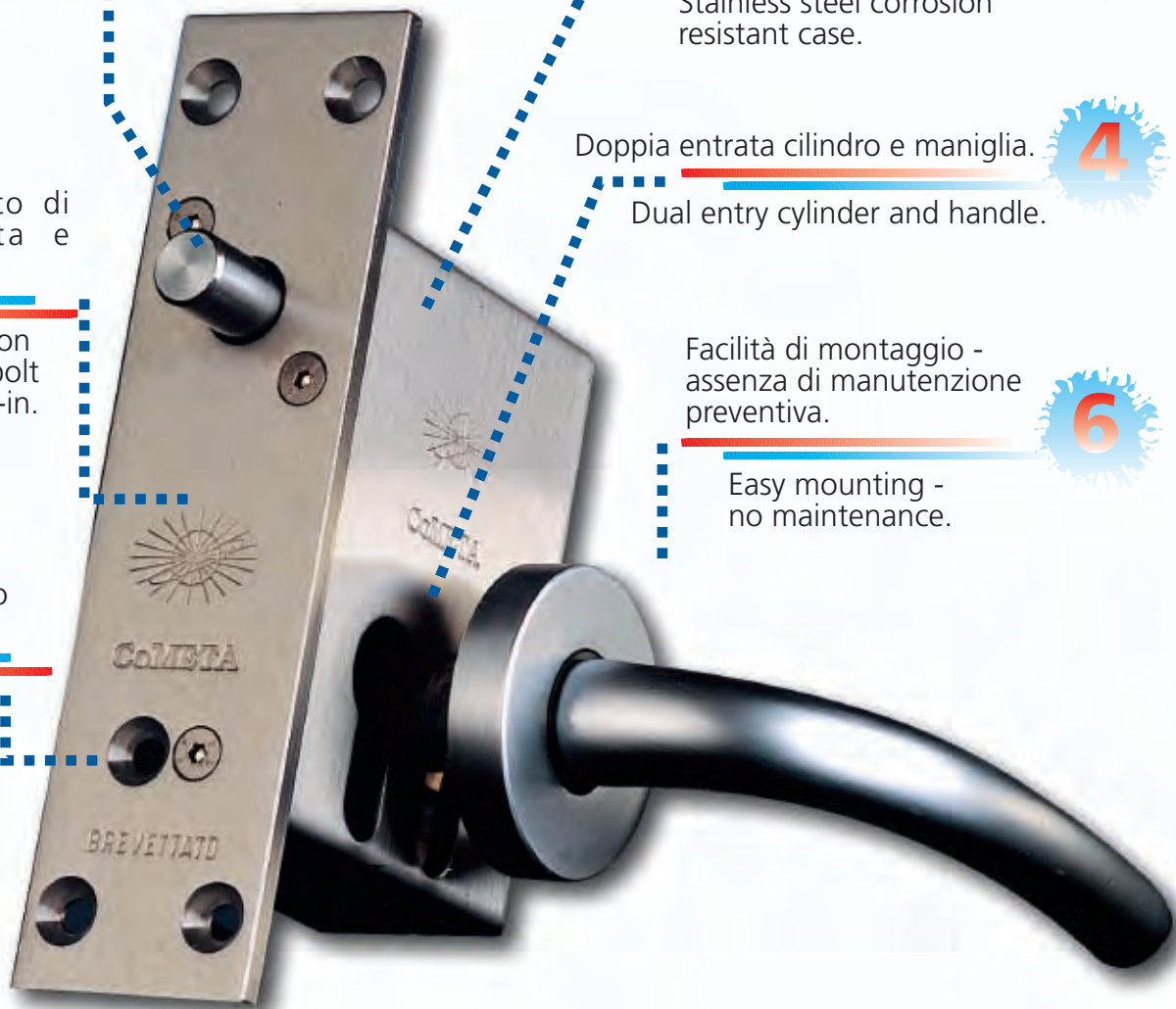
2 Stainless steel corrosion resistant case.

Doppia entrata cilindro e maniglia.

4 Dual entry cylinder and handle.

Facilità di montaggio - assenza di manutenzione preventiva.

6 Easy mounting - no maintenance.




MADE IN ITALY



Tutte le serrature CoMETA godono dell'esclusiva garanzia di tre anni.

All CoMETA electric security locks carry an exclusive 3 years warranty.

Possibilità di tensione Voltage Options

CODICE
CODE

2

12V

4

24V

Le elettroserrature possono essere fornite con tensione a 12 e 24 Volt.
La versione standard è a 12 Volt.

*The locks are available in both 12 and 24 Volt versions.
Standard version is 12 Volt.*



Co 103 – Elettroserratura di sicurezza aperta in assenza di corrente. Brevettata.

Elettroserratura di sicurezza a chiavistello elettromagnetico, frontale e bocchetta in acciaio INOX 40/10, corpo in acciaio INOX, chiavistello in acciaio cromato Ø12x70 mm e corsa 16 mm. Equipaggiata con sensori di stato e di allineamento anta. La chiusura avviene alimentandola alla tensione nominale, l'apertura avviene a molla in mancanza di tensione o manualmente a mezzo cilindro profilo europeo UNI 9570 (se alimentata). La versione a 12V assorbe 0,7A, la versione a 24V assorbe 0,45A. Può rimanere alimentata continuamente, effettuare fino a 420 cicli al minuto e svolgere più di due milioni di cicli di apertura-chiusura senza richiedere manutenzione. Lavora sia orizzontalmente che verticalmente (specificare all'ordine). Disponibile nei modelli da incasso e da applicare. **Trova il suo utilizzo per uscite di emergenza in genere.** Collegandola alla logica di controllo Co 273.00 si ottiene un sistema base per il controllo accessi.

Co 104 – Elettroserratura di sicurezza chiusa in assenza di corrente. Brevettata.

Elettroserratura di sicurezza a chiavistello elettromagnetico, frontale e bocchetta in acciaio INOX 40/10, corpo in acciaio INOX, chiavistello in acciaio cromato Ø12x64 mm e corsa 16 mm. Equipaggiata con sensori di stato e di allineamento anta. L'apertura avviene alimentandola alla tensione nominale o manualmente a mezzo cilindro profilo europeo UNI 9570, la chiusura avviene a molla in mancanza di tensione. La versione a 12V assorbe 0,7A, la versione a 24V assorbe 0,45A. Può rimanere alimentata continuamente, effettuare fino a 480 cicli al minuto e svolgere più di due milioni di cicli di apertura-chiusura senza richiedere manutenzione. Lavora sia orizzontalmente che verticalmente (specificare all'ordine). Disponibile nei modelli da incasso e da applicare. **Trova il suo utilizzo per porte, finestre, controllo accessi, ante scorrevoli, tornelli.** Collegandola alla logica di controllo Co 273.00 si ottiene un sistema base per il controllo accessi.



Co 103 – Fail safe electric security lock - open when not powered. Patented.

Electric security lock with electromagnet bolt, stainless steel face plate and strike plate INOX 40/10, stainless steel case INOX, with steel chromium plated bolt Ø12x70 mm and stroke 16 mm. Equipped with bolt and door position sensors. The lock is fail-safe in operation and requires a power supply to lock. The lock will open by spring action when not powered, and may be manually opened even when powered via a euro profile cylinder (UNI 9570). The 12V version consumes 0.7A, the 24V version 0.45A. The lock can remain powered indefinitely, is capable of up to 420 cycles per minute, and over two million cycles (opening-closing) without any maintenance. Horizontal or vertical mounting to be specified on order. Available models : surface and mortice mount. **Recommended for security emergency exits.** A basic access control system can be produced by connecting to the Co 273.00.

Co 104 – Fail secure electric security lock - closed when not powered. Patented.

Electric security lock with electromagnet bolt, stainless steel face plate and strike plate INOX 40/10, stainless steel case INOX, with steel chromium plated bolt Ø12x64 mm and stroke 16 mm. Equipped with bolt and door position sensors. The lock is fail-safe in operation and requires a power supply to lock. The lock will open by spring action when not powered and may be manually opened even when powered via a euro profile cylinder (UNI 9570). The 12V version consumes 0.7A, the 24V version 0.45A. The lock can remain powered indefinitely, is capable of up to 480 cycles per minute, and over two million cycles (opening-closing) without any maintenance. Horizontal or vertical mounting to be specified on order. Available models : surface and mortice mount. **Recommended for doors, windows, access control systems, sliding doors, turnstiles.** A basic access control system can be produced by connecting to the Co 273.00.

SPECIFICHE DI MONTAGGIO - MOUNTING SPECIFICATIONS

La serratura nella sua versione standard è realizzata per essere inserita su profili verticali e non. Al fine di facilitare il collegamento elettrico si consiglia di installare la serratura nel montante fisso (telaio) e la bocchetta di riscontro nel montante mobile (anta). Per ottenere un buon funzionamento della serratura si consiglia di usare molle chiudiporta con regolazione del freno finale, o che comunque non producano rimbalzo. Per applicazioni diverse deve essere fatta richiesta specifica al momento dell'ordine. Per l'utilizzazione completa dell'elettroserratura è necessario l'impiego di cilindro a chiave di sicurezza, Standard europeo, UNI 9570. Lo stesso vale anche per il modello con maniglia.

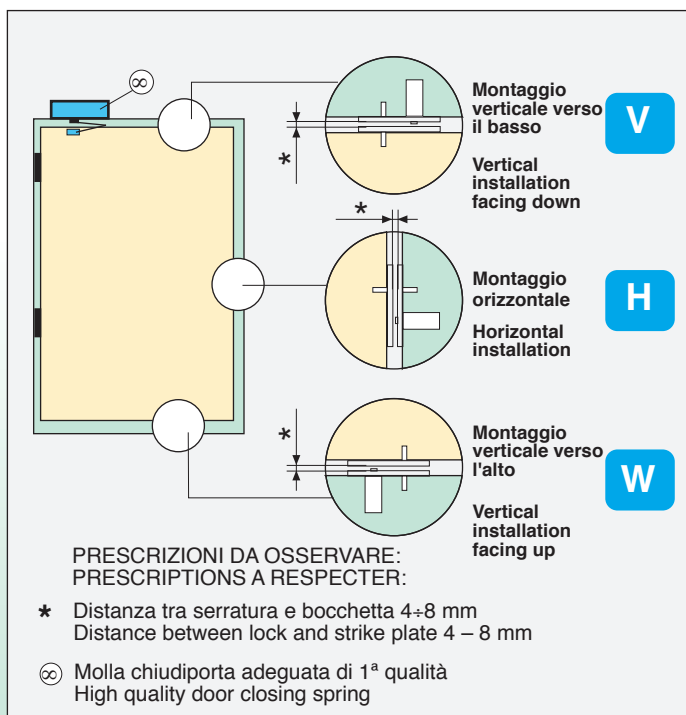
The standard version electric security lock may be installed either vertically or horizontally. To facilitate electric connection it is recommended that the lock is installed in the frame and the strike plate fixed to the door.

In order to ensure reliability of operation, it is recommended that the door is fitted with a closing spring equipped with final brake adjustment to avoid 'door bounce'. For alternative applications, a request must be made prior to order. To complete the installation of the security lock, a security key cylinder of euro profile UNI 9570 is required. A handle must also be supplied when the C0104 is specified.

Tutte le elettroserrature vengono normalmente fornite con la propria bocchetta in acciaio inox, ma senza cilindro e maniglia.

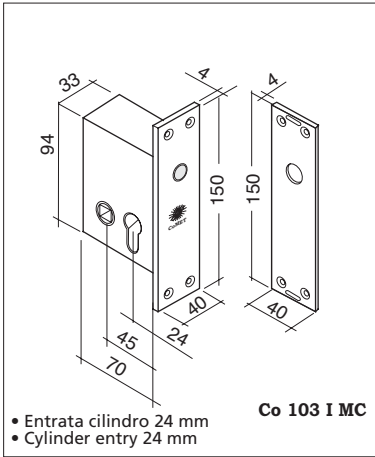
All electric security locks are supplied with their respective S/Steel strike plate. The cylinder and handle are NOT supplied.

APPLICAZIONE - APPLICATION



DESCRIZIONE - DESCRIPTION

CARATTERISTICHE CARACTERISTIQUES	MODELLO - MODEL	
	103	104
Resistenza meccanica di tenuta al taglio (non distruttiva) Mechanic shear strength (non destructive)	8500 N	9000 N
Resistenza meccanica di tenuta al taglio (distruttiva) Mechanic shear strength (destructive)	15000 N	16000 N
Quantità dei chiavistelli - No. of bolts	1	1
Diametro dei chiavistelli - Bolt diameter	12 mm	12 mm
Corsa dei chiavistelli - Bolt stroke	16 mm	16 mm
Velocità di commutazione (ciclo completo apertura/chiusura): n° cicli al secondo. Opening / closing speed translations (whole opening/closure cycles): cycles No. in 1 second	≥ 7 cicli/s cycles/s	≥ 8 cicli/s cycles/s
Tensione nominale - Nominal voltage	12 Vdc	12 Vdc
Inserzione - Insertion	100%	100%
Potenza assorbita - Consumption	8 W	8 W
Modo di chiusura automatico dei chiavistelli Locking operation / method	elettrico electric	a molla by spring
Modo di apertura automatico dei chiavistelli Opening operation / method	a molla by spring	elettrico electric
Comando di sblocco manuale con cilindro Manual release control with cylinder	si - yes	si - yes
Comando di sblocco manuale a maniglia Manual release control with handle	si - yes	si - yes
Grado di protezione - IP Rating	IP 509	IP 509



Co 103 I MC

Elettroserratura singolo effetto da incasso

- aperta in assenza di corrente
- maniglia posteriore, cilindro anteriore sblocco temporaneo
- frontale e bocchetta standard
- movimento chiavistello orizzontale
- contatto chiavistello chiuso ed anta allineata
- tipo di connettore: DB 9 poli maschio

Single action mortise mount electric security lock

- fail safe - open when not powered
- rear handle, front cylinder momentary release
- standard face and strike plate
- horizontal bolt operation
- door and bolt position sensors
- connector type: DB 9 male (pins)

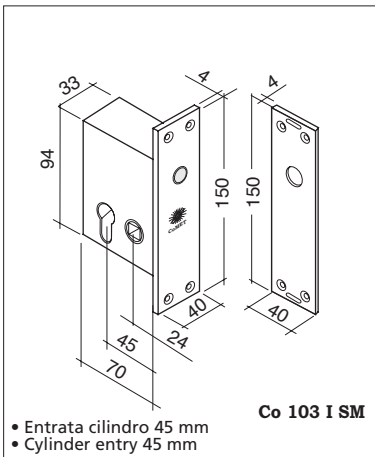
103IMC 11H3B2D

103IMC 11H3B4D

103IMC 10H3B2D

103IMC 10H3B4D

12 Vdc	24 Vdc	Bocchetta Strike plate standard	senza bocchetta no strike plate	Peso Weight g
				1150
•		•		
	•	•		
•			•	
	•		•	



Co 103 I SM

Elettroserratura singolo effetto da incasso

- aperta in assenza di corrente
- maniglia anteriore, cilindro posteriore sblocco temporaneo
- frontale e bocchetta standard
- movimento chiavistello orizzontale
- contatto chiavistello chiuso ed anta allineata
- tipo di connettore: DB9 poli maschio

Single action mortise mount electric security lock

- fail safe - open when not powered
- front handle, rear cylinder momentary release
- standard face and strike plate
- horizontal bolt operation
- door and bolt position sensors
- connector type: DB9 male (pins)

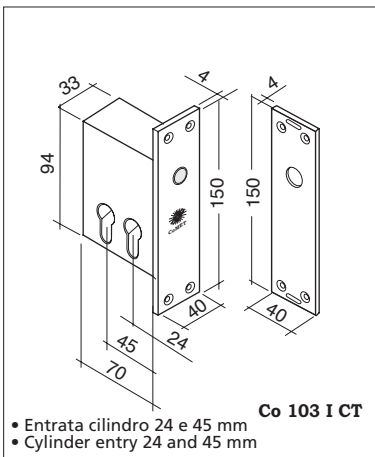
103ISM 11H3B2L

103ISM 11H3B4L

103ISM 10H3B2L

103ISM 10H3B4L

12 Vdc	24 Vdc	Bocchetta Strike plate standard	senza bocchetta no strike plate	Peso Weight g
				1150
•		•		
	•	•		
•			•	
	•		•	



Co 103 I CT

Elettroserratura singolo effetto da incasso

- aperta in assenza di corrente
- cilindro europeo sblocco temporaneo
- frontale e bocchetta standard
- movimento chiavistello orizzontale
- contatto chiavistello chiuso ed anta allineata
- tipo di connettore: DB9 poli maschio

Single action mortise mount electric security lock

- fail safe - open when not powered
- european cylinder momentary release
- standard face and strike plate
- horizontal bolt operation
- door and bolt position sensors
- connector type: DB9 male (pins)

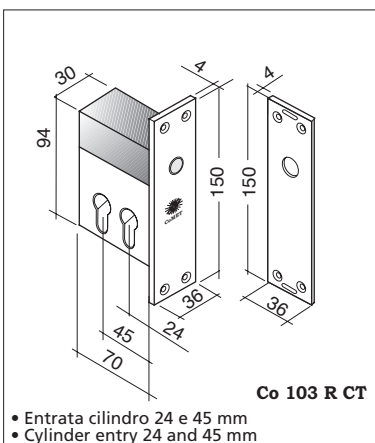
103ICT 11H3B2D

103ICT 11H3B4D

103ICT 10H3B2D

103ICT 10H3B4D

12 Vdc	24 Vdc	Bocchetta Strike plate standard	senza bocchetta no strike plate	Peso Weight g
				1100
•		•		
	•	•		
•			•	
	•		•	



Co 103 R CT

Elettroserratura singolo effetto ridotta da incasso

- aperta in assenza di corrente
- cilindro europeo sblocco temporaneo
- frontale e bocchetta standard
- movimento chiavistello orizzontale
- contatto chiavistello chiuso ed anta allineata
- tipo di connettore: DB9 poli maschio

Single action reduced mortise electric security lock

- fail safe - open when not powered
- european cylinder momentary release
- standard face and strike plate
- horizontal bolt operation
- door and bolt position sensors
- connector type: DB9 male (pins)

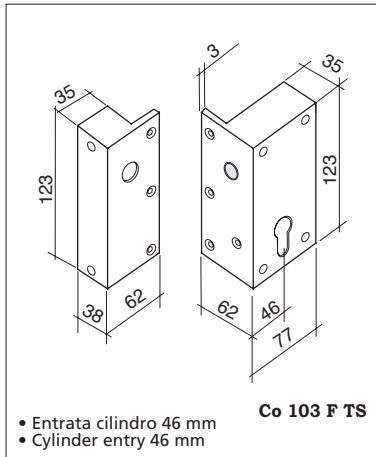
103RCT 11H3B2D

103RCT 11H3B4D

103RCT 10H3B2D

103RCT 10H3B4D

12 Vdc	24 Vdc	Bocchetta Strike plate standard	senza bocchetta no strike plate	Peso Weight g
				950
•		•		
	•	•		
•			•	
	•		•	



Co 103 F TS



Elettroserratura da applicare con scatola e flangia

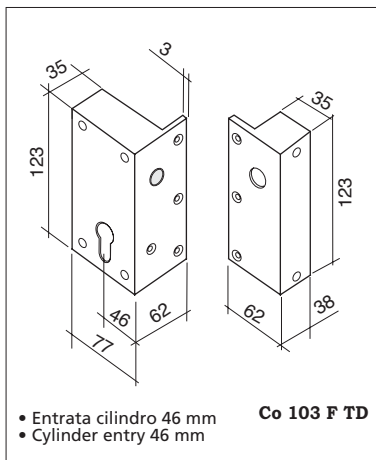
- aperta in assenza di corrente
- sblocco temporaneo mano SX
- movimento chiavistello orizzontale
- contatto chiavistello chiuso ed anta allineata
- tipo di connettore: DB9 poli maschio

Surface mount electric security lock with case and flange

- fail safe - open when not powered
- left hand side momentary release
- horizontal bolt operation
- door and bolt position sensors
- connector type: DB9 male (pins)

(sblocco temporaneo) (non-latching release)	103FTS 11H3B2L	●			
	103FTS 11H3B4L		●		
(sblocco permanente) (latching release)	103FPS 11H3B2L	●			
	103FPS 11H3B4L		●		

12 Vdc	24 Vdc	Bocchetta Strike plate standard	senza bocchetta no Strike plate	Peso Weight g
				1150



Co 103 F TD



Elettroserratura da applicare con scatola e flangia

- aperta in assenza di corrente
- sblocco temporaneo mano DX
- movimento chiavistello orizzontale
- contatto chiavistello chiuso ed anta allineata
- tipo di connettore: DB9 poli maschio

Surface mount electric security lock with case and flange

- open when not powered
- right hand side momentary release
- horizontal bolt operation
- door and bolt position sensors
- connector type: DB9 male (pins)

(sblocco temporaneo) (non-latching release)	103FTD 11H3B2L	●			
	103FTD 11H3B4L		●		
(sblocco permanente) (latching release)	103FPD 11H3B2L	●			
	103FPD 11H3B4L		●		

				1150
--	--	---	---	------

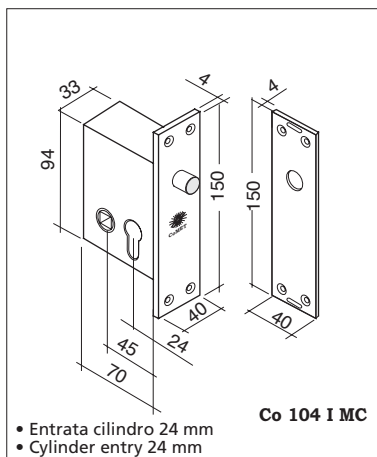
VERSO DELL'ELETTROSERRATURE DA APPLICARE - APPLICATION DIRECTION OF ELECTRIC SECURITY LOCKS

ELETTROSERRATURA SINISTRA LEFT HAND ELECTRIC LOCK



ELETTROSERRATURA DESTRA RIGHT HAND ELECTRIC LOCK





Co 104 I MC

Elettroserratura singolo effetto da incasso

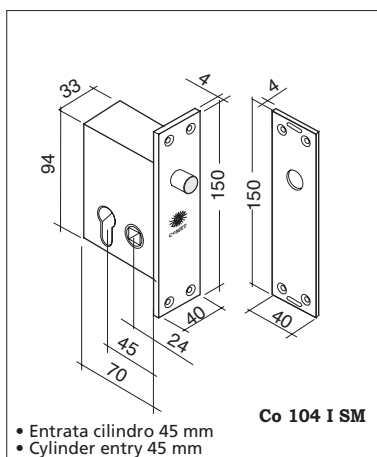
- chiusa in assenza di corrente
- maniglia posteriore, cilindro anteriore sblocco temp.
- frontale e bocchetta standard
- movimento chiavistello orizzontale
- contatto chiavistello chiuso ed anta allineata
- tipo di connettore: DB9 poli maschio

Single action mortise mount electric security lock

- fail secure - closed if not powered
- rear handle, front cylinder momentary release
- standard face and strike plate
- horizontal bolt operation
- door and bolt position sensors
- connector type: DB9 male

- 104IMC 11H3B2D
- 104IMC 11H3B4D
- 104IMC 10H3B2D
- 104IMC 10H3B4D

12 Vdc	24 Vdc	Bocchetta Strike plate standard	senza bocchetta no Strike plate	Peso Weight g
				1150
●		●		
	●	●		
●			●	
	●		●	



Co 104 I SM

Elettroserratura singolo effetto da incasso

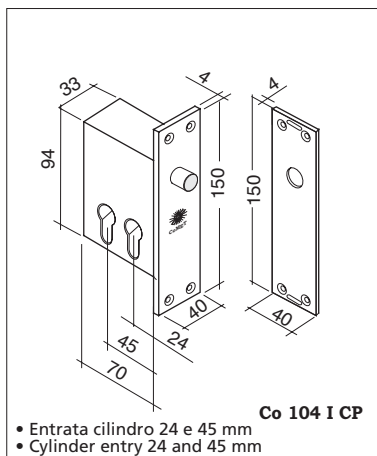
- chiusa in assenza di corrente
- maniglia anteriore, cilindro posteriore sblocco temp.
- frontale e bocchetta standard
- movimento chiavistello orizzontale
- contatto chiavistello chiuso ed anta allineata
- tipo di connettore: DB9 poli maschio

Single action mortise mount electric security lock

- fail secure - closed if not powered
- front handle, rear cylinder momentary release
- standard face and strike plate
- horizontal bolt operation
- door and bolt position sensors
- connector type: DB9 male

- 104ISM 11H3B2L
- 104ISM 11H3B4L
- 104ISM 10H3B2L
- 104ISM 10H3B4L

12 Vdc	24 Vdc	Bocchetta Strike plate standard	senza bocchetta no Strike plate	Peso Weight g
				1150
●		●		
	●	●		
●			●	
	●		●	



Co 104 I CP

Elettroserratura singolo effetto da incasso

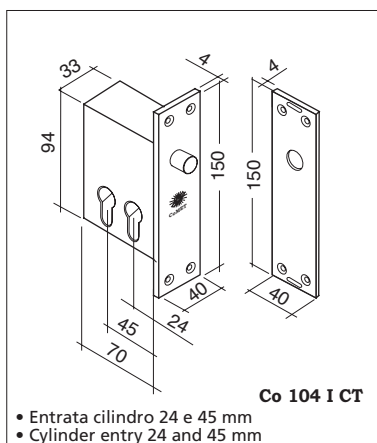
- chiusa in assenza di corrente
- cilindro europeo sblocco permanente
- frontale e bocchetta standard
- movimento chiavistello orizzontale
- contatto chiavistello chiuso ed anta allineata
- tipo di connettore: DB9 poli maschio

Single action mortise mount electric security lock

- fail secure - closed if not powered
- european cylinder for permanent release/key override
- standard face plate and strike plate
- horizontal bolt operation
- door and bolt position sensors
- connector type: DB9 male (pins)

- 104ICP 11H3B2D
- 104ICP 11H3B4D

12 Vdc	24 Vdc	Bocchetta Strike plate standard	senza bocchetta no Strike plate	Peso Weight g
				1150
●		●		
	●	●		



Co 104 I CT

Elettroserratura singolo effetto da incasso

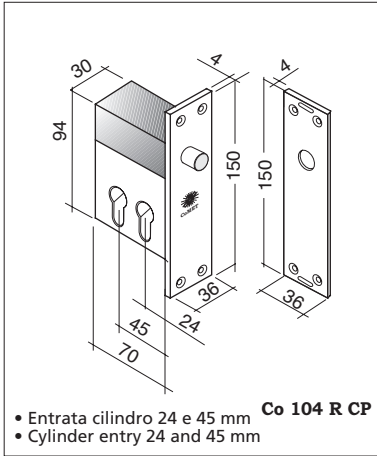
- chiusa in assenza di corrente
- cilindro europeo sblocco temporaneo
- frontale e bocchetta standard
- movimento chiavistello orizzontale
- contatto chiavistello chiuso ed anta allineata
- tipo di connettore: DB9 poli maschio

Single action mortise mount electric security lock

- fail secure - closed if not powered
- european cylinder for momentary release/key override
- standard face and strike plate
- horizontal bolt operation
- door and bolt position sensors
- connector type: DB9 male (pins)

- 104ICT 11H3B2D
- 104ICT 11H3B4D

12 Vdc	24 Vdc	Bocchetta Strike plate standard	senza bocchetta no Strike plate	Peso Weight g
				1100
●		●		
	●	●		



Co 104 R CP

Elettroserratura singolo effetto ridotta da incasso

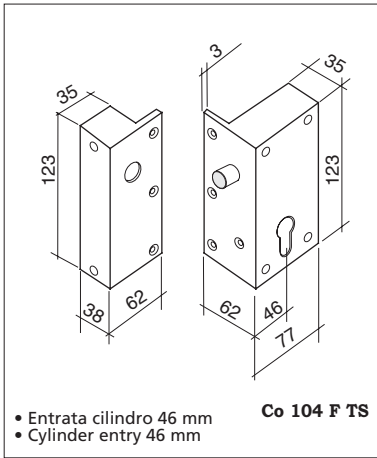
- chiusa in assenza di corrente
- frontale e bocchetta ridotti
- movimento chiavistello orizzontale
- contatto chiavistello chiuso ed anta allineata
- tipo di connettore: DB9 poli maschio

Single action reduced mortise electric security lock

- fail secure - closed when not powered
- reduced face plates and strike plates
- horizontal bolt operation
- door and bolt position sensors
- connector type: DB9 male (pins)

(sblocco permanente) (permanent release)	104RCP 11H3B2D	●			
	104RCP 11H3B4D		●		
(sblocco temporaneo) (momentary release)	104RCT 11H3B2D	●			
	104RCT 11H3B4D		●		

12 Vdc	24 Vdc	Bocchetta Strike plate	senza bocchetta no strike plate	Peso Weight g
				950



Co 104 F TS

Elettroserratura da applicare con scatola e flangia

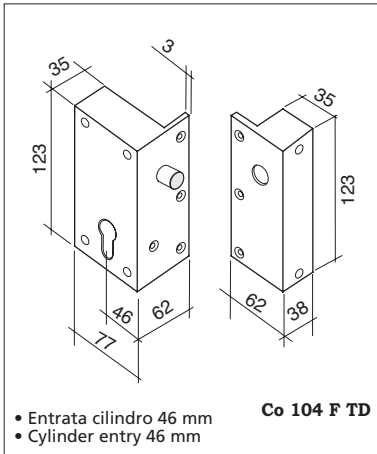
- chiusa in assenza di corrente
- mano sinistra • frontale e bocchetta standard
- movimento chiavistello orizzontale
- contatto chiavistello chiuso ed anta allineata
- tipo di connettore: DB9 poli maschio

Surface mount electric security lock with case and flange

- fail secure - closed when not powered
- left hand side • standard face and strike plate
- horizontal bolt operation
- door and bolt position sensors
- connector type: DB9 male (pins)

(sblocco temporaneo) (momentary release)	104FTS 11H3B2L	●			
	104FTS 11H3B4L		●		
(sblocco permanente) (permanent release)	104FPS 11H3B2L	●			
	104FPS 11H3B4L		●		

				1550
--	--	--	--	------



Co 104 F TD

Elettroserratura da applicare con scatola e flangia

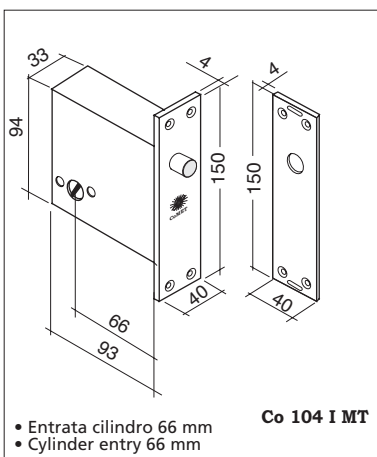
- chiusa in assenza di corrente
- mano destra
- frontale e bocchetta standard
- movimento chiavistello orizzontale
- contatto chiavistello chiuso ed anta allineata
- tipo di connettore: DB9 poli maschio

Surface mount electric security lock with case and flange

- fail secure - closed when not powered
- right hand side
- standard face and strike plate
- horizontal bolt operation
- door and bolt position sensors
- connector type: DB9 male (pins)

(sblocco temporaneo) (momentary release)	104FTD 11H3B2L	●			
	104FTD 11H3B4L		●		
(sblocco permanente) (permanent release)	104FPD 11H3B2L	●			
	104FPD 11H3B4L		●		

				1550
--	--	--	--	------



Co 103 IMT - Co 103 IMP

Co 104 IMT - Co 104 IMP

Elettroserratura singolo effetto da incasso

- aperta (103) o chiusa (104) in assenza di corrente
- predisposta per cilindro Medeco standard americano
- frontale e bocch. standard • movim. chiavistello orizz.
- contatto chiavistello chiuso ed anta allineata
- tipo di connettore: DB9 poli maschio

Mortise electric security lock, single action

- either closed or open if not powered
- designed for standard American cylinder, Medeco
- standard strike & front plate • horiz. bolt operation
- door and bolt position sensors
- connector type: DB9 male (pins)

(sblocco temporaneo) (momentary release)	103IMT 11H3B2Q	●			
	104IMT 11H3B2Q	●			
(sblocco permanente) (permanent release)	103IMP 11H3B2Q	●			
	104IMP 11H3B2Q	●			

				1200
--	--	--	--	------

Co 105 Co 106 Co 107 Elettroserrature di sicurezza Electric security locks

Sensori incorporati di:
allineamento anta,
chiavistello chiuso e
posizione chiave.

1

Door, bolt and key
position sensors.

Chiavistello in acciaio ad alta
resistenza al taglio.

3

Door, bolt and key
position sensors.

Frontale in acciaio inox 4 mm.

4

Stainless steel face
plate 4 mm.

Corpo in acciaio resistente
alla corrosione.

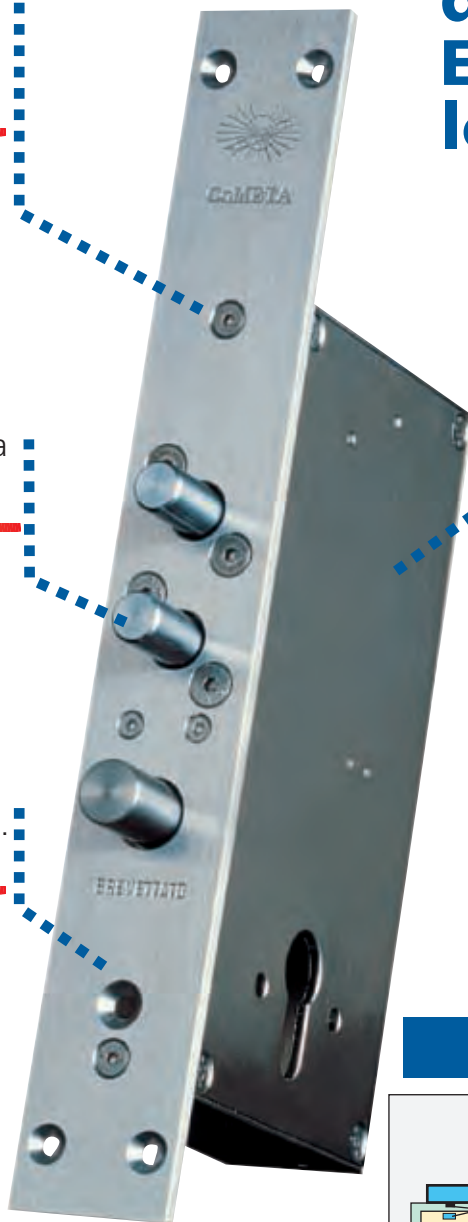
2

Corrosion-resistant
steel case.

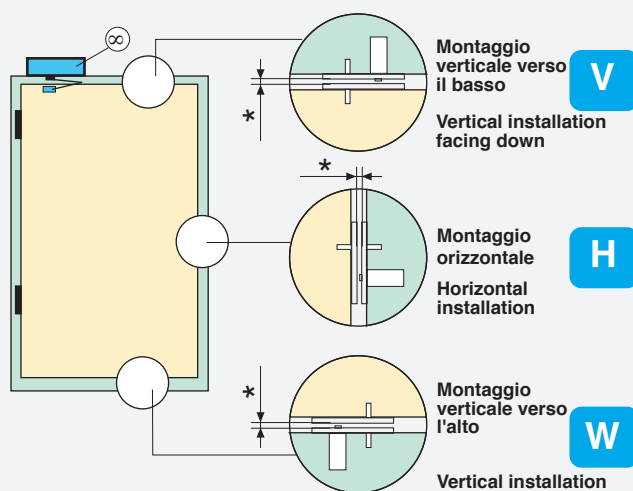
Facilità di installazione -
assenza di manutenzione
preventiva.

5

Easy installation -
no maintenance.



APPLICAZIONE - APPLICATION



PRESCRIZIONI DA OSSERVARE:
INSTALLATION INSTRUCTIONS:

* Distanza tra serratura e bocchetta 4 ÷ 8 mm
Distance between lock and strike plate 4 ÷ 8 mm

⊗ Molla chiudiporta adeguata di 1^a qualità
Top quality door closing spring



Tutte le serrature CoMETA godono
dell'esclusiva garanzia di tre anni.

All CoMETA locks carry a three years warranty.



Co 105 – Elettroserratura di sicurezza doppio effetto. Brevettata.

Elettroserratura di sicurezza doppio effetto a chiavistelli elettromagnetici, frontale e bocchetta in acciaio INOX 40/10, corpo e chiavistelli in acciaio cromato Ø12x70mm e corsa 20mm. Equipaggiata con sensori di stato chiavistelli, allineamento anta e posizione chiave. La chiusura e l'apertura avvengono alimentandola alla tensione nominale o manualmente a mezzo cilindro profilo europeo UNI 9570, con possibilità di blocco o sblocco permanente prioritario a chiave. La versione a 12V assorbe 0,7A, la versione a 24V assorbe 0,45A. Può rimanere alimentata continuamente, effettuare fino a 120 cicli al minuto e svolgere più di due milioni di cicli di apertura-chiusura senza richiedere manutenzione. Lavora sia orizzontalmente che verticalmente (specificare all'ordine). Disponibile nei modelli da incasso a sviluppo orizzontale o verticale e da applicare. **Trova il suo utilizzo per porte interbloccate ad alta intensità di traffico.** Collegandola alla logica di controllo Co 273.00, si ottiene un sistema base per il controllo accessi.

Co 106 – Elettroserratura di sicurezza doppio effetto versione ridotta. Brevettata.

Elettroserratura di sicurezza doppio effetto a chiavistelli elettromagnetici, frontale e bocchetta in acciaio INOX 40/10, corpo e chiavistelli in acciaio cromato Ø12x70mm e corsa 20mm. Equipaggiata con sensori di stato chiavistelli, allineamento anta e posizione chiave. La chiusura e l'apertura avvengono alimentandola alla tensione nominale o manualmente a mezzo cilindro profilo europeo UNI 9570, con possibilità di blocco permanente prioritario a chiave. La versione a 12V assorbe 0,7A, la versione a 24V assorbe 0,45A. Può rimanere alimentata continuamente, effettuare fino a 120 cicli al minuto e svolgere più di due milioni di cicli di apertura-chiusura senza richiedere manutenzione. Lavora orizzontalmente. Disponibile nei modelli da incasso e da applicare. **Trova il suo utilizzo per porte interbloccate ad alta intensità di traffico.** Collegandola alla logica di controllo Co 273.00, si ottiene un sistema base per il controllo accessi.

Co 107 – Elettroserratura di sicurezza doppio effetto "blocco notte". Brevettata.

Elettroserratura di sicurezza doppio effetto a chiavistelli elettromagnetici, frontale e bocchetta in acciaio INOX 40/10, corpo e chiavistelli in acciaio cromato Ø12x70mm e corsa 20mm. Equipaggiata con sensori di stato chiavistelli, allineamento anta e posizione chiave. La chiusura e l'apertura avvengono alimentandola alla tensione nominale o manualmente a mezzo cilindro profilo europeo UNI 9570, con possibilità di blocco o sblocco permanente prioritario a chiave. La funzione "blocco notte", grazie al terzo chiavistello Ø18x73,5mm e corsa 21mm, garantisce maggiore sicurezza di porta bloccata. La versione a 12V assorbe 0,7A, la versione a 24V assorbe 0,45A. L'elettroserratura può rimanere alimentata continuamente, effettuare fino a 120 cicli al minuto e svolgere più di due milioni di cicli di apertura-chiusura senza richiedere manutenzione. Lavora sia orizzontalmente che verticalmente (specificare all'ordine). Disponibile nei modelli da incasso a sviluppo orizzontale o verticale e da applicare. **Trova il suo utilizzo per porte interbloccate ad alta intensità di traffico.** Collegandola alla logica di controllo Co 273.00, si ottiene un sistema base per il controllo accessi.



Co 105 – Double effect electric security lock. Patented.

Double effect electric security locks with electromagnetic bolt, stainless steel face plate and strike plate 40/10, chromium plated steel case and bolt Ø12x70mm and stroke 20mm. Equipped with bolt, door and key position sensors. Opening and closing operations may be electrically controlled or manually through a european profile half cylinder UNI 9570 providing the capability of permanent blocking or release, controlled primarily by using a key. The 12V version consumes 0.7A, the 24V consumes 0.45A. The lock can remain powered indefinitely, is capable of up to 120 cycles per minute and over two million cycles (opening-closing) without any maintenance. Horizontal or vertical operation to be specified when ordering. Available models: mortise mount with horizontal or vertical operation and surface mount. **Recommended for interlocking doors with high traffic flow.** A basic access control system can be produced by connecting to the Co 273.00 control unit.

Co 106 – Double effect electric security lock simple version. Patented.

Double effect electric security locks with electromagnetic bolt, stainless steel faceplate and strike plate INOX 40/10, chromium plated steel case and bolt Ø12x70mm and stroke 20mm. Equipped with bolt, door and key position sensors. Opening and closing operations may be electrically controlled or manually through a european profile half cylinder UNI 9570 providing the capability of permanent blocking or release, controlled primarily by using a key. The 12V version consumes 0.7A, the 24V consumes 0.45A. The lock can remain powered indefinitely, is capable of up to 120 cycles per minute and over two million cycles (opening-closing) without any maintenance. The lock operates horizontally. Available models: mortise mount and surface mount. **Recommended for interlocking doors with high traffic flow.** A basic access control system can be produced by connecting to the Co 273.00 control unit.

Co 107 – Double effect electric security lock with "night lockup". Patented.

Double effect electric security locks with electromagnetic bolt, stainless steel faceplate and strike plate 40/10, chromium plated steel case and bolt Ø12x70mm and stroke 20mm. Equipped with bolt, door and key position sensors. Opening and closing operations may be electrically controlled or manually through a european profile half cylinder UNI 9570 providing the capability of permanent blocking or release, controlled primarily by using a key. The addition of the third bolt, Ø18x73.5mm and stroke 21mm, provides the "night block" function and guarantees higher door security. The 12V version consumes 0.7A, the 24V version consumes 0.45A. The lock can remain powered indefinitely, is capable of up to 120 cycles per minute and over two million cycles (opening-closing) without any maintenance at all. To be specified upon order, horizontal or vertical operation. Available models: mortise mount with horizontal or vertical operation and surface mount. **Recommended for interlocking doors with high traffic flow.** A basic access control system can be produced by connecting to the Co 273.00 control unit.

SPECIFICHE DI MONTAGGIO - MOUNTING SPECIFICATIONS

La serratura nella sua versione standard è realizzata per essere inserita su profili verticali e non. Al fine di facilitare il collegamento elettrico si consiglia di installare la serratura nel montante fisso (telaio) e la bocchetta di riscontro nel montante mobile (anta). Per ottenere un buon funzionamento della serratura si consiglia di usare molle chiudiporta con regolazione del freno finale, o che comunque non producano rimbalzo. Per applicazioni diverse deve essere fatta richiesta specifica al momento dell'ordine. Per l'utilizzazione completa dell'elettroserratura è necessario l'impiego di cilindro a chiave di sicurezza, Standard europeo, UNI 9570. Lo stesso vale anche per il modello con maniglia.

The standard version of the electric security lock can be installed either vertically or horizontally. To facilitate electric connection, it is recommended that the lock is installed in the frame, and the strike plate fixed to the door.

To ensure reliability of operation, it is recommended that the door is fitted with a closing spring equipped with final brake adjustment. For alternative applications, a request must be made prior to order. To complete the installation of the electric security lock a european standard security key cylinder UNI 9570 is required. The cylinder is also required for the model with the handle.

Tutte le elettroserrature vengono normalmente fornite con la propria bocchetta, ma senza cilindro.

All electric security locks are supplied with their respective steel strike plate but without a cylinder.

DESCRIZIONE - DESCRIPTION

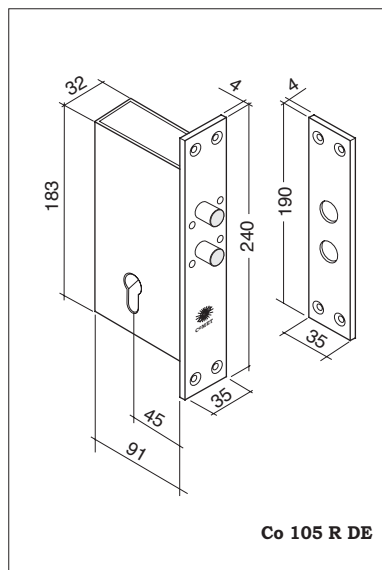
Possibilità di tensione Voltage Options

CODICE CODE	
2	12V
4	24V
6	12 e 24V 12 and 24V

Le elettroserrature possono essere fornite con tensione a 12 e 24 Volt. La versione standard è a 12 Volt.

The electric security locks can be supplied as 12 or 24 Volt versions. The standard version is 12 Volt.

CARATTERISTICHE CHARACTERISTICS	MODELLO - MODEL		
	105	106	107
Resistenza meccanica di tenuta al taglio (non distruttiva) Mechanic shear strength (non destructive)	12000 N	12000 N	20000 N
Resistenza meccanica di tenuta al taglio (distruttiva) Mechanic shear strength (destructive)	13500 N	13500 N	25000 N
Quantità dei chiavistelli - No. of bolts	2	2	3
Diametro dei chiavistelli - Bolt diameter	Ø 12 mm	Ø 12 mm	2 x Ø12 + 1 x Ø16 mm
Corsa dei chiavistelli - Bolt stroke	20 mm	20 mm	20 mm
Velocità di commutazione (ciclo completo apertura/chiusura): n° cicli al secondo. Opening/closing speed (complete cycle open/close): no. cycles in 1 sec.	≥ 7 cicli/s cycles/s	≥ 7 cicli/s cycles/s	≥ 7 cicli/s cycles/s
Tensione nominale - N o m inal voltage	12 Vdc	12 Vdc	12 Vdc
Inserzione - Permanent voltage	100%	100%	100%
Potenza assorbita - Consumption	8 W	8 W	8 W
Modo di chiusura automatico dei chiavistelli Locking operation / method	elettrico electric	elettrico electric	elettrico electric
Modo di apertura automatico dei chiavistelli Unlocking operation / method	elettrico electric	elettrico electric	elettrico electric
Comando di sblocco manuale con cilindro Manual release control with cylinder	si - yes	si - yes	si - yes
Comando di sblocco manuale a maniglia Manual release control with handle	no	no	no
Grado di protezione IP Rating	IP 509	IP 509	IP 509



Co 105 R DE

Elettroserratura doppio effetto da incasso

- due chiavistelli a movimento orizzontale
- comandi elettrici di apertura e chiusura
- cilindro europeo UNI 9570 di sblocco e blocco prioritario
- doppio sensore di allineamento anta
- contatto chiavistelli chiusi ed aperti
- contatto posizione chiave
- frontale e bocchetta standard
- connessione: connettore 9 poli maschio

Mortise mount double action electric security lock

- two bolts with horizontal operation
- electrical control for opening and closing
- european cylinder UNI 9570 controlling blocking and release operation
- two position sensors for door open/closed
- position sensor for closed and open bolts
- position sensor for key
- standard face plate and strike plate
- connection: connector 9 pole male

105RDE 11H9B2L

Quota entrata cilindro
Entry dimensions of cylinder

Quota profondità corpo elettroserratura
Depth dimensions of lock case

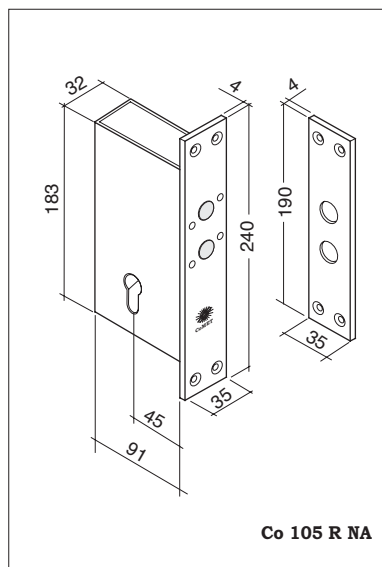
Peso
Weight
g



45

91

2300



Co 105 R NA

Elettroserratura singolo effetto da incasso

- due chiavistelli a movimento orizzontale
- comando elettrico di chiusura
- cilindro europeo UNI 9570 sblocco e blocco prioritario
- doppio sensore di allineamento anta
- contatto chiavistelli chiusi ed aperti
- contatto posizione chiave
- frontale e bocchetta standard
- connessione: connettore 9 poli maschio

Mortise mount single action electric security lock

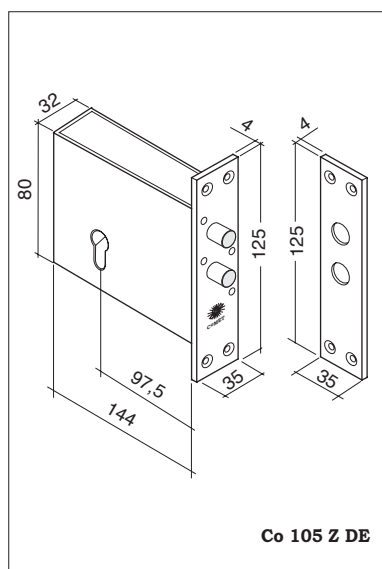
- two bolts with horizontal operation
- electrical control for closing
- european cylinder UNI 9570 controlling blocking operation
- two position sensors for door open/closed
- position sensor for closed and open bolts
- position sensor for key
- standard face plate and strike plate
- connection: connector 9 pole male

105RNA 11H9B2L

45

91

2300



Co 105 Z DE

Elettroserratura doppio effetto da incasso a sviluppo orizzontale

- due chiavistelli a movimento orizzontale
- comandi elettrici di apertura e chiusura
- cilindro europeo UNI 9570 sblocco e blocco prioritario
- sensore di allineamento anta
- contatto chiavistelli chiusi ed aperti
- contatto posizione chiave
- frontale e bocchetta standard
- connessione: connettore 9 poli maschio

Mortise mount double action electric security lock with extended horizontal mounting.

- two bolts with horizontal operation
- electrical control for opening and closing
- european cylinder UNI 9570 controlling blocking and release operation
- position sensor for door open/closed
- position sensor for closed and open bolts
- position sensor for key
- standard face plate and strike plate
- connection: connector 9 pole male

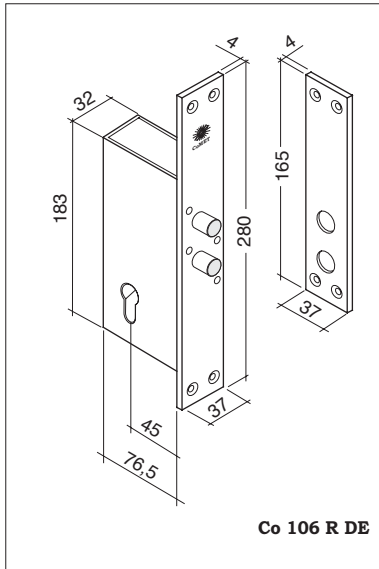
105ZDE 11H8B2T

97,5

144

2000





Co 106 R DE

Co 106 R DE

Elettroserratura doppio effetto da incasso

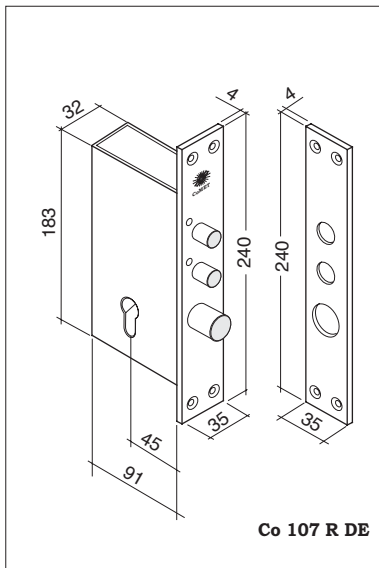
- due chiavistelli a movimento orizzontale
- comandi elettrici di apertura e chiusura
- cilindro europeo UNI 9570 sblocco temporaneo e blocco prioritario
- doppio sensore di allineamento anta
- contatto chiavistelli chiusi ed aperti
- contatto posizione chiave
- frontale e bocchetta standard
- connessione: connettore 9 poli maschio

Mortise mount double action electric security lock

- two bolts with horizontal operation
- electrical control for opening and closing
- european cylinder UNI 9570 momentary release controlling blocking operation
- two position sensors for door open/closed
- position sensor for closed and open bolts
- position sensor for key
- standard face plate and strike plate
- connection: connector 9 pole male

106RDE 11H9B2L

Quota entrata cilindro Entry dimensions of cylinder	Quota profondità corpo elettroserratura Depth dimensions of lock case	Peso Weight g
45	76,5	2100



Co 107 R DE

Co 107 R DE

Elettroserratura doppio effetto da incasso

- due chiavistelli a movimento orizzontale più un chiavistello per chiusura "notte"
- comandi elettrici di apertura e chiusura
- cilindro europeo UNI 9570 sblocco e blocco prioritario, entrata 45mm
- doppio sensore di allineamento anta
- contatto chiavistelli chiusi ed aperti
- contatto posizione chiave
- frontale e bocchetta standard
- connessione: connettore 9 poli maschio

Mortise mount double action electric security lock

- two bolts with horizontal operation and an extra bolt for "night" locking
- electrical control for opening and closing
- european cylinder UNI 9570 controlling blocking and release operation, entry 45mm
- two position sensors for door open/closed
- position sensor for closed and open bolts
- position sensor for key
- standard face plate and strike plate
- connection: connector 9 pole male

107RDE 11H9B2L

45	91	2500
----	----	------



Co 204 Elettroserrature di sicurezza Electric security locks

Chiavistello in acciaio inox
Stainless steel bolt

1

Sensore incorporato di
allineamento anta e
chiavistello chiuso.
Door position contact
& bolt status built-in.

3



Corpo in acciaio resistente alla
corrosione.
Steel case corrosion resistant

2

Facilità di installazione - assenza
di manutenzione preventiva.
Easy installation
no maintenance

4




MADE IN ITALY



Tutte le serrature CoMETA godono dell'esclusiva
garanzia di tre anni.

All CoMETA locks carry a 3 years warranty

Possibilità di tensione Voltage Options

CODICE
CODE

2

12V

4

24V

6

12 e 24V
12 and 24V

Le elettroserrature possono
essere fornite con tensione a
12 e 24 Volt.
La versione standard
è a 12 Volt.

*The locks are available in
12 and 24 Volt versions.
The standard version is 12 V.*



Co 204 – Elettroserratura di sicurezza chiusa in assenza di corrente. Brevettata.

Elettroserratura di sicurezza a chiavistello elettromagnetico, frontale e bocchetta in acciaio INOX 40/10, corpo in acciaio, chiavistello in acciaio inox Ø 20x52,5 mm e corsa 16mm. Equipaggiata con sensori di stato chiavistello e di allineamento anta. L'apertura avviene alimentandola alla tensione nominale o manualmente a mezzo cilindro profilo europeo UNI 9570, la chiusura avviene a molla in mancanza di tensione. La versione a 12V assorbe 0,7A, la versione a 24V assorbe 0,45A. Può rimanere alimentata continuamente, effettuare fino a 300 cicli al minuto e svolgere più di due milioni di cicli di apertura-chiusura senza richiedere manutenzione. Lavora sia orizzontalmente che verticalmente (specificare all'ordine). Disponibile nei modelli da incasso e da applicare, a sviluppo verticale. **Trova il suo utilizzo per porte, finestre, controllo accessi, ante scorrevoli, tornelli.** Collegandola alla logica di controllo Co 273.00 si ottiene un sistema base per il controllo accessi.



Co 204 – Electric security lock - Fail secure - Closed when not powered. Patented.

Electric security lock with electromagnetic bolt, face plate and strike plate Stainless Steel INOX 40/10, steel case, steel bolt INOX Ø 20x52.5 mm and stroke 16mm. Equipped with bolt and door position sensors. The lock is fail-secure and requires power to open or may be manually opened by the european cylinder UNI 9570. The lock is sprung loaded and will lock without power.

The 12V version consumes 0.7A, the 24V version consumes 0.45A. The lock is continuously rated, is capable of up to 300 cycles per minute, and over two million cycles (opening/closing) without any maintenance.

Horizontal or vertical operation to be specified when ordering. Available models : vertical surface and mortise mount. **Recommended for doors, windows, access control systems, sliding doors, turnstyles.** A basic access control system can be produced by connecting to the Co 273.00.

SPECIFICHE DI MONTAGGIO - MOUNTING SPECIFICATIONS

La serratura nella sua versione standard è realizzata per essere inserita su profili verticali e non. Al fine di facilitare il collegamento elettrico si consiglia di installare la serratura nel montante fisso (telaio) e la bocchetta di riscontro nel montante mobile (anta).

Per ottenere un buon funzionamento della serratura si consiglia di usare molle chiudiporta con regolazione del freno finale, o che comunque non producano rimbalzo. Per applicazioni diverse deve essere fatta richiesta specifica al momento dell'ordine. Per l'utilizzazione completa dell'elettroserratura é necessario l'impiego di cilindro a chiave di sicurezza, Standard europeo, UNI 9570. Lo stesso vale anche per il modello con maniglia.

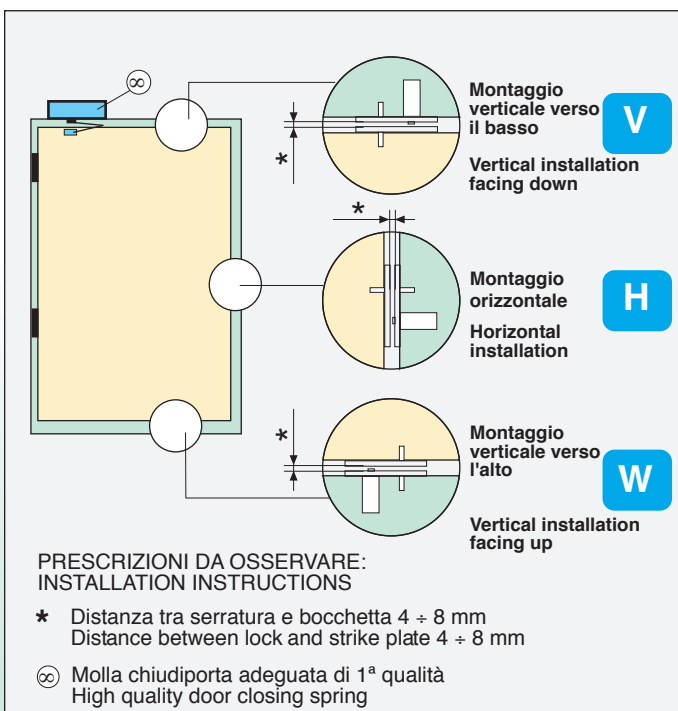
The standard version electric security lock can be installed either vertically or horizontally. To facilitate electric connection, it is recommended that the lock is installed in the frame and the strike plate fixed to the door.

To ensure reliability of operation, it is recommended that the door is fitted with a closing spring equipped with final brake adjustment to avoid door bounce. For alternative applications, a request must be made prior to order. To complete the installation of the electric security lock a european standard security key cylinder UNI 9570 is required. The cylinder is also required for the model with the handle.

Tutte le elettroserrature vengono normalmente fornite con la propria bocchetta, ma senza cilindro e maniglia.

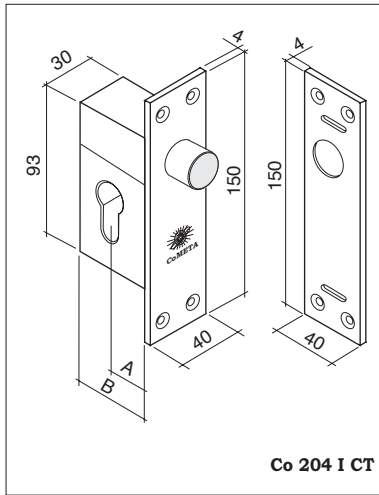
All electric security locks are supplied with their respective stainless steel strike plate but without cylinder or handle.

APPLICAZIONE - APPLICATION



DESCRIZIONE - DESCRIPTION

CARATTERISTICHE CARACTERISTIQUES	MODELLO - MODEL
	204
Resistenza meccanica di tenuta al taglio (non distruttiva) <i>Mechanic shear strength (non destructive)</i>	13500 N
Resistenza meccanica di tenuta al taglio (distruttiva) <i>Mechanic shear strength (destructive)</i>	18000 N
Quantità dei chiavistelli - <i>No. of bolts</i>	1
Diametro dei chiavistelli - <i>Diamètre des pènes</i>	20 mm
Corsa dei chiavistelli - <i>Bolt diameter</i>	16 mm
Velocità di commutazione (ciclo completo apertura/chiusura): n° cicli al secondo. <i>Opening / closing speed</i> <i>(opening/closure cycles): no. cycles in 1 second</i>	≥ 5 cicli/s cycles/s
Tensione nominale - <i>Nominal Voltage</i>	12 Vdc
Inserzione - <i>Permanant Voltage</i>	100%
Potenza assorbita - <i>Consumption</i>	8 W
Modo di chiusura automatico dei chiavistelli <i>Locking operation / method</i>	a molla <i>by spring</i>
Modo di apertura automatico dei chiavistelli <i>Opening operation / method</i>	elettrico <i>electric</i>
Comando di sblocco manuale con cilindro <i>Manual release control with cylinder</i>	si - yes
Comando di sblocco manuale a maniglia <i>Manual release control with handle</i>	si - yes
Grado di protezione <i>IP Rating</i>	IP 509



Co 204 I CT

Co 204 I CT

Elettroserratura singolo effetto da incasso

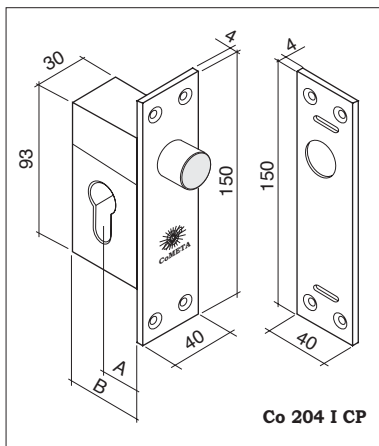
- chiusa in assenza di corrente
- cilindro europeo UNI 9570 sblocco temporaneo, entrata 25mm
- frontale e bocchetta standard
- movimento chiavistello orizzontale
- contatto chiavistello chiuso ed anta allineata
- connessione: connettore 9 poli maschio

Mortise electric security lock, single action

- fail secure - closed if not powered
- european cylinder UNI 9570 momentary release, cylinder backset 25mm
- standard face plate and strike plate
- horizontal bolt operation
- bolt and door position sensors
- connection: connector 9 pole male

204ICT 11H3B2E

Quota entrata cilindro Cylinder backset A	Quota profondità corpo elettroserratura Case Depth B	Sblocco meccanico in assenza di corrente Mechanical unlock on loss of power	Peso Weight g
25	50		900
25	50		900
32	50	●	1000
32	50	●	1000



Co 204 I CP

Co 204 I CP

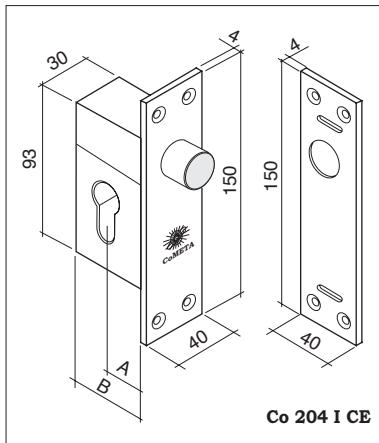
Elettroserratura singolo effetto da incasso

- chiusa in assenza di corrente
- cilindro europeo UNI 9570 sblocco permanente, entrata 25mm
- frontale e bocchetta standard
- movimento chiavistello orizzontale
- contatto chiavistello chiuso ed anta allineata
- connessione: connettore 9 poli maschio

Mortise electric security lock, single action

- fail secure - closed if not powered
- european cylinder UNI 9570 permanent release, cylinder backset 25mm
- standard face plate and strike plate
- horizontal bolt operation
- bolt and door position sensors
- connection: connector 9 pole male

204ICP 11H3B2E



Co 204 I CE

Co 204 I CE

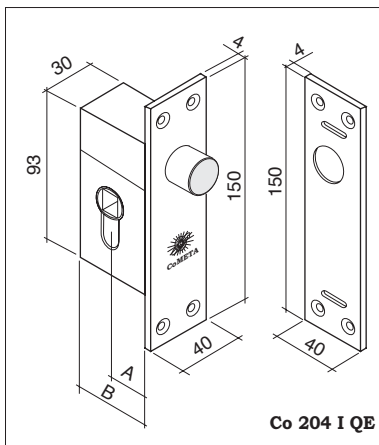
Elettroserratura singolo effetto da incasso

- chiusa in assenza di corrente
- cilindro europeo UNI 9570 sblocco temporaneo escludibile elettricamente, entrata 32mm
- frontale e bocchetta standard
- movimento chiavistello orizzontale
- contatto chiavistello chiuso ed anta allineata
- connessione: connettore 9 poli maschio

Mortise electric security lock, single action

- fail secure - closed if not powered
- european cylinder UNI 9570 momentary release when not powered, cylinder backset 32mm
- standard face plate and strike plate
- horizontal bolt operation
- bolt and door position sensors
- connection: connector 9 pole male

204ICE 11H3B2G



Co 204 I QE

Co 204 I QE

Elettroserratura singolo effetto da incasso

- chiusa in assenza di corrente
- quadro per pomolo, sblocco temporaneo, entrata 32mm
- frontale e bocchetta standard
- movimento chiavistello orizzontale
- contatto chiavistello chiuso ed anta allineata
- connessione: connettore 9 poli maschio

Single action mortise electric security lock

- fail secure - closed when not powered
- doorknob panel, momentary release cylinder backset 32mm
- standard face plate and strike plate
- horizontal bolt operation
- bolt and door position sensors
- connection: connector 9 pole male

204IQE 11H3B2G

Elettroserrature di sicurezza da applicare con quadro maniglia per sblocco meccanico temporaneo escludibile elettricamente.

Electric security locks to be applied with handle for mechanical temporary unlocking, electrically excludible.

Chiavistello in acciaio inox
Stainless steel bolt

1

Corpo in acciaio resistente alla corrosione.
Steel case corrosion resistant

2

Entrata quadro maniglia
Handle set

3

Sensore incorporato di allineamento anta e chiavistello chiuso e maniglia.
Door position contact and status built in

4

Facilità di installazione - assenza di manutenzione preventiva.
Easy installation no maintenance

5




MADE IN ITALY



Tutte le serrature CoMETA godono dell'esclusiva garanzia di tre anni.

All CoMETA locks carry a 3 years warranty

Possibilità di tensione Voltage Options

CODICE
CODE

2

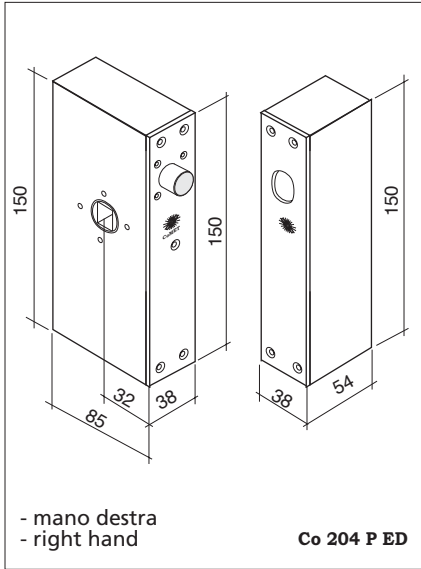
12V

4

24V

Le elettroserrature possono essere fornite con tensione a 12 e 24 Volt.
La versione standard è a 12 Volt.

*The locks are available in 12 and 24 Volt versions.
The standard version is 12 V.*



Co 204 P ED

Elettroserratura singolo effetto da applicare mano destra

- chiusa in assenza di corrente
- quadro per maniglia, sblocco temporaneo, escludibile elettricamente, entrata 32mm
- movimento chiavistello orizzontale
- contatto chiavistello chiuso ed anta allineata e maniglia
- connessione: connettore 9 poli maschio

Single action surface mount electric security lock (right hand)

- fail secure- closed when not powered
- handle panel, momentary release, electrically excludible, cylinder backset 32mm
- horizontal bolt operation
- bolt and door position sensor
- connection: 9 pole male.

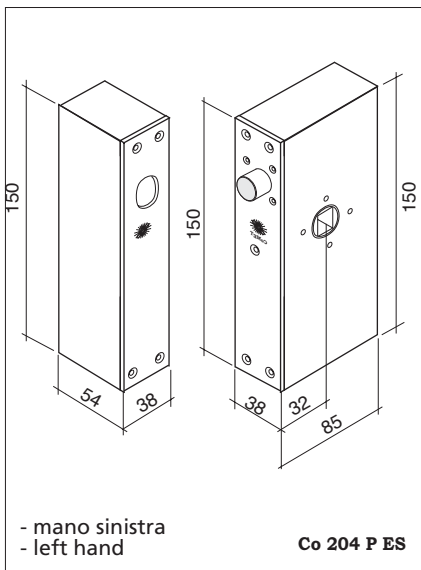
Quota entrata quadro maniglia XXXXXX XXXXXX	Quota profondità corpo elettroserratura Case Depth	Sblocco meccanico in assenza di corrente Mechanical unlock on loss of power	Peso Weight g
---	---	--	---------------------



1400

204PED 11HBA2F

32	85	●	
----	----	---	--



Co 204 P ES

Elettroserratura singolo effetto da applicare mano sinistra

- chiusa in assenza di corrente
- quadro per maniglia, sblocco temporaneo, escludibile elettricamente, entrata 32mm
- movimento chiavistello orizzontale
- contatto chiavistello chiuso ed anta allineata e maniglia
- connessione: connettore 9 poli maschio

Single action surface mount electric security lock (left hand)

- fail secure- closed when not powered
- handle panel, momentary release, electrically excludible, cylinder backset 32mm
- horizontal bolt operation
- bolt and door position sensor
- connection: 9 pole male



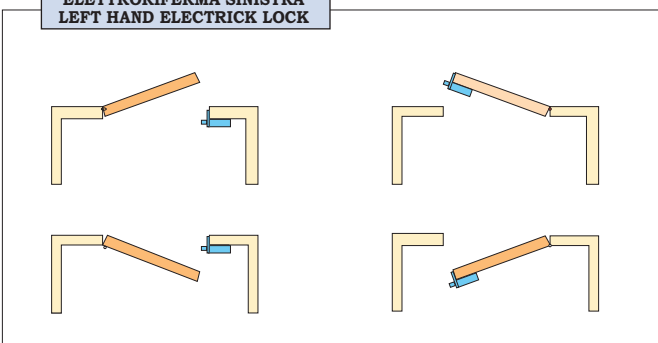
1400

204PES 11HBA2F

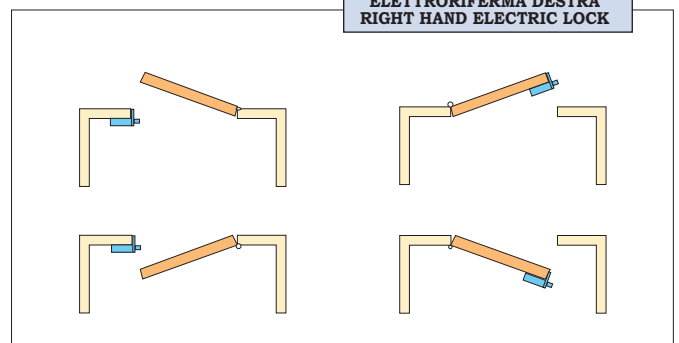
32	85	●	
----	----	---	--

VERSO DELL'ELETTORIFERMA DA PARETE - LOCK INSTALLATION EXAMPLES

ELETTORIFERMA SINISTRA LEFT HAND ELECTRICK LOCK



ELETTORIFERMA DESTRA RIGHT HAND ELECTRIC LOCK



Elettroserrature di sicurezza Electric security locks

Corpo in acciaio inox
resistente alla corrosione.

1 Corrosion resistant stainless
steel case.

Frontale in acciaio inox.

2 Stainless steel face plate.

4 Entrata cilindro e maniglia.
Cylinder and handle backset.

Chiavistello in acciaio cementato
ad alta resistenza al taglio.

3 Stainless Steel bolt with
high shear strength.

Sensore incorporato di
allineamento anta e
chiavistello chiuso.

5 Door position contact
and bolt status built-in.

Facilità di installazione - assenza
di manutenzione preventiva.

6 Easy installation -
no maintenance.



Tutte le serrature CoMETA godono
dell'esclusiva garanzia di tre anni
All CoMETA locks carry a 3 years warranty



Possibilità di tensione Voltage Options

CODICE
CODE

2

12V

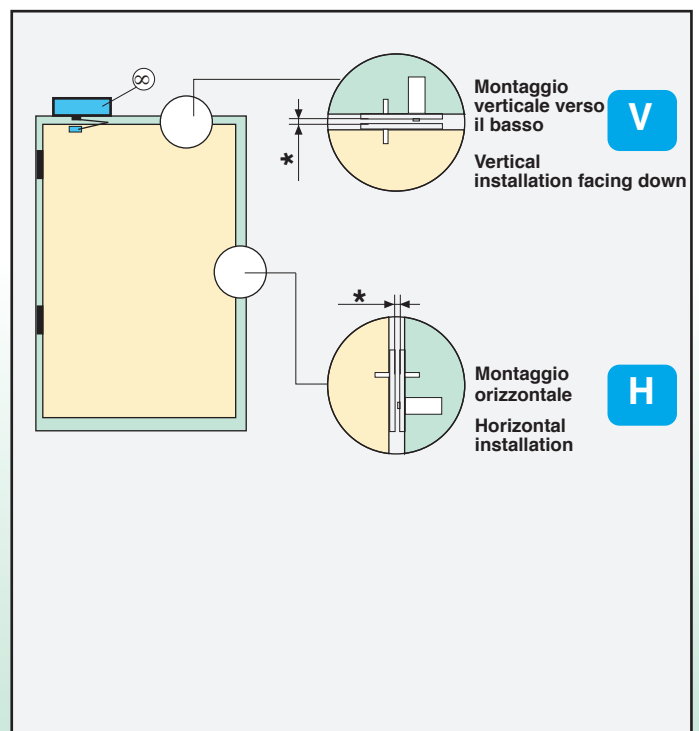
4

24V

Le elettroserrature possono
essere fornite con tensione a
12 e 24 Volt.
La versione standard
è a 12 Volt.

*The locks are available in both
12 & 24 Volt versions
The standard version is 12 Volt.*

APPLICAZIONE - APPLICATION





Co 403 – Elettroserratura di sicurezza aperta in assenza di corrente. Brevettata.

Elettroserratura di sicurezza a chiavistello elettromagnetico, frontale e bocchetta in acciaio INOX 40/10, corpo in acciaio INOX, chiavistello in acciaio cementato e cromato Ø18x38,5 mm e corsa 20mm con **autoblocco in posizione di chiusura**. Equipaggiata con sensori di stato chiavistello, di allineamento anta e di posizione chiave (* optional). La chiusura avviene alimentandola alla tensione nominale, l'apertura avviene a molla in mancanza di tensione o manualmente a mezzo cilindro profilo europeo UNI 9570 (se alimentata) sblocco temporaneo o permanente. La versione a 12V assorbe 0,4A (spunto 2,2A), la versione a 24V assorbe 0,2A (spunto 1,1A). Può rimanere alimentata continuamente, effettuare fino a 120 cicli al minuto e svolgere più di due milioni di cicli di apertura-chiusura senza richiedere manutenzione. Lavora sia orizzontalmente che verticalmente (specificare all'ordine). Disponibile nei modelli da incasso a sviluppo orizzontale o verticale e da applicare. **Trova il suo utilizzo per uscite di emergenza in genere.** Dotata di logica di controllo Co 273.20 (* Co 273.22), sistema base per il controllo accessi.

Co 404 – Elettroserratura di sicurezza chiusa in assenza di corrente. Brevettata.

Elettroserratura di sicurezza a chiavistello elettromagnetico, frontale e bocchetta in acciaio INOX 40/10, corpo in acciaio INOX, chiavistello in acciaio cementato e cromato Ø18x38,5 mm e corsa 20mm con **autoblocco in posizione di chiusura**. Equipaggiata con sensori di stato chiavistello, di allineamento anta e di posizione chiave (* optional). L'apertura avviene alimentandola alla tensione nominale o manualmente a mezzo cilindro profilo europeo UNI 9570 sblocco temporaneo o permanente, la chiusura avviene a molla in mancanza di tensione. La versione a 12V assorbe 0,4A (spunto 2,2A), la versione a 24V assorbe 0,2A (spunto 1,1A). Può rimanere alimentata continuamente, effettuare fino a 120 cicli al minuto e svolgere più di due milioni di cicli di apertura-chiusura senza richiedere manutenzione. Disponibile nei modelli da incasso a sviluppo orizzontale o verticale e da applicare. **Trova il suo utilizzo per porte, finestre, controllo accessi, ante scorrevoli, tornelli.** Dotata di logica di controllo Co 273.20 (* Co 273.22), sistema base per il controllo accessi.



Co 403 – Electric security lock - fail safe. Patented.

Electric security lock with electromagnetic bolt, stainless steel face plate and strike plate INOX 40/10, stainless steel case INOX, stainless steel and chromium plated bolt Ø18x38,5 mm and stroke 20mm with **automatic door lock in closed position**. Equipped with bolt and cylinder position sensors (* optional) and door open / closed. The lock requires power to lock and will open via spring action when not powered, or may be manually opened through a european profile cylinder UNI 9570 (if powered), momentary or permanent release. The 12V version consumes 0.4A (start up current 2.2A), the 24V version consumes 0.2A (start up current 1.1A). The lock is continuously rated, is capable up to 120 cycles per minute and over two million opening-closing cycles without any maintenance. Specify when ordering whether for horizontal or vertical operation. Available models : mortise mount either horizontal or vertical, and surface mount. **Recommended for emergency exits in general.** If equipped with control unit Co 273.20 (* Co 273.22), forms a basic access control system.

Co 404 – Electric security lock - fail secure. Patented.

Electric security lock with electromagnetic bolt, stainless steel face plate and strike plate INOX 40/10, stainless steel case INOX, stainless steel and chromium plated bolt Ø18x38,5 mm and stroke 20mm with **automatic door lock in closed position**. Equipped with bolt and cylinder position sensors (* optional) and door open / closed. The lock requires power to unlock or may be manually opened through a european profile cylinder UNI 9570, momentary or permanent release. The lock will lock via spring action when not powered. The version 12V consumes 0.4A (start up current 2.2A), the 24V version consumes 0.2A (start up current 1.1A). The lock is continuously rated, is capable of up to 120 cycles per minute and over two million opening-closing cycles without any maintenance. Available models : mortise mount either horizontal or vertical and surface mount. **Recommended for doors, windows, access control systems, sliding doors, turnstyles.** If equipped with control unit Co 273.20 (* Co 273.22), forms a basic system for access control.

SPECIFICHE DI MONTAGGIO - MOUNTING SPECIFICATIONS

La serratura nella sua versione standard è realizzata per essere inserita su profili verticali e non. Nel caso in cui vengano scelti i modelli verticali la tolleranza al lavoro ed il range sono ridotti; oscillazione di tensione non superiore 10%, ta 20°. Al fine di facilitare il collegamento elettrico si consiglia di installare la serratura nel montante fisso (telaio) e la bocchetta di riscontro nel montante mobile (anta). Per ottenere un buon funzionamento della serratura si consiglia di usare molle chiudiporta con regolazione del freno finale, o che comunque non producano rimbalzo. Per applicazioni diverse deve essere fatta richiesta specifica al momento dell'ordine. Per l'utilizzazione completa dell'elettroserratura è necessario l'impiego di cilindro a chiave di sicurezza, Standard europeo, UNI 9570. Lo stesso vale anche per il modello con maniglia.

The standard lock version is designed to be mounted either vertically or horizontally. The models with vertical bolt function have a reduced work tolerance ; tension oscillation lower 10%, ta 20°. To facilitate electric connection, it is recommended that the lock is installed in the frame, and the strike plate fixed to the door.

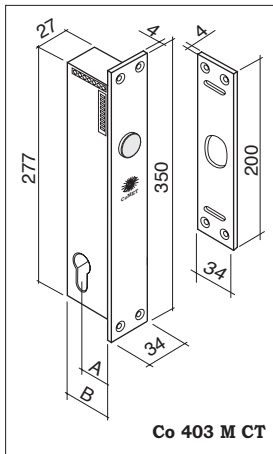
To ensure reliability of operation it is recommended that the door is fitted with a closing spring equipped with final brake adjustment to avoid door bounce. For alternative applications, a request must be made prior to order. To complete the installation of the electric security lock a european standard security key cylinder UNI 9570 is required. The cylinder is also required for the model with the handle..

Tutte le serrature vengono normalmente fornite con la propria bocchetta in acciaio inox, ma senza cilindro e maniglia. Tutte le elettroserrature delle serie 403 e 404 vengono normalmente fornite con la propria logica di controllo Co 273.xx, indispensabile per il corretto funzionamento. Per applicazioni particolari senza logica di controllo specificare all'ordine.

All electric security locks are normally supplied with their own stainless steel strike plate but without cylinder or handle. All locks of the product line 403 & 404 are normally supplied with their own control unit Co 273.xx. This is required to provide complete operation. For special applications without a control unit this should be specified when ordering.

DESCRIZIONE - DESCRIPTION

MODELLO - MODEL	403 M	404 M	403 I	404 I	403 Z	404 Z
Resistenza meccanica di tenuta al taglio (non distruttiva) <i>Mechanic shear strength (non destructive)</i>	12.000 N	12.000 N	12.000 N	12.000 N	12.000 N	12.000 N
Resistenza meccanica di tenuta al taglio (distruttiva) <i>Mechanic shear strength (destructive)</i>	16.000 N	16.000 N	16.000 N	16.000 N	16.000 N	16.000 N
Quantità dei chiavistelli - No. of bolts	1	1	1	1	1	1
Diametro dei chiavistelli - Diamètre des pénes	18 mm	18 mm	18 mm	18 mm	18 mm	18 mm
Corsa dei chiavistelli - Bolt diameter	20 mm	20 mm	20 mm	20 mm	25 mm	25 mm
Velocità di commutazione (ciclo completo apertura/chiusura): n° cicli al secondo. <i>Opening/closing speed (complete opening/closure cycles): no. of cycles in 1 second.</i>	≥ 2	≥ 2	≥ 2	≥ 2	≥ 2	≥ 2
Tensione nominale - Nominal voltage	12 Vdc	12 Vdc	12 Vdc	12 Vdc	12 Vdc	12 Vdc
Inserzione - Permanant voltage	100%	100%	100%	100%	100%	100%
Potenza assorbita - Consumption	5W (spunto 27 W)	5W (spunto 27 W)	5W (spunto 27 W)	5W (spunto 27 W)	5W (spunto 27 W)	5W (spunto 27 W)
Modo di chiusura automatico dei chiavistelli <i>Locking operation/method</i>	elettrico - electric	a molla - by spring	elettrico - electric	a molla -by spring	elettrico - electric	a molla - by spring
Modo di apertura automatico dei chiavistelli <i>Opening operation/method</i>	a molla - by spring	elettrico - electric	a molla - by spring	elettrico - electric	a molla - by spring	elettrico - electric
Grado di protezione - IP Rating	IP 509	IP 509	IP 509	IP 509	IP 509	IP 509



Co 403 M CT

Elettroserratura singolo effetto da incasso

- aperta in assenza di corrente
- cilindro europeo UNI 9570 sblocco temp., entrata 23/28/33mm
- frontale e bocchetta standard
- movimento chiavistello orizzontale
- contatto chiavistello chiuso, anta allineata, posizione chiave (optional)
- **dotata** di logica di controllo (optional ECHELON)
- connessione: morsettiera 9 poli

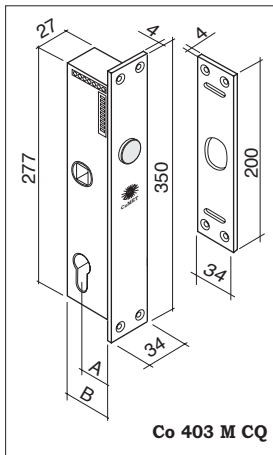
Single action mortise mount electric security lock

- open when not powered
- european cylinder UNI 9570 momentary release, 23/28/33mm
- standard face plate and strike plate
- horizontal bolt operation
- bolt and door position sensors, key position (optional)
- **equipped** with control unit (optional ECHELON)
- connection: terminal board 9 pole

403MCT 11HBA2C
403MCT 11HBA2F
403MCT 11HBA2H



Quota entrata cilindro Cylinder entry dimension	Quota profondità corpo elettroserratura Lock case depth dimension	Presenza sensore posizione chiave Key position sensor	Peso Weight g
A	B		
23	35	●	1500
28	40	●	
33	45	●	



Co 403 M CQ

Elettroserratura singolo effetto da incasso

- aperta in assenza di corrente
- quadro maniglia e cilindro europeo UNI 9570 sblocco temp., entrata 33mm
- frontale e bocchetta standard
- movimento chiavistello orizzontale
- contatto chiavistello chiuso, anta allineata, posizione chiave o maniglia (optional)
- **dotata** di logica di controllo (optional ECHELON)
- connessione: morsettiera 9 poli

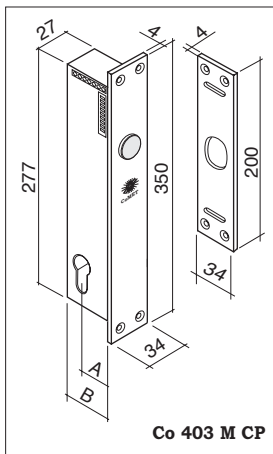
Single action mortise mount electric security lock

- open when not powered
- handle panel and european cylinder UNI 9570 momentary release, backset 33mm
- standard face plate and strike plate
- horizontal bolt operation
- bolt and door position sensors, key position or handle (optional)
- **equipped** with control unit (optional ECHELON)
- connection: terminal board 9 pole

403MCQ 11HBA2H



33	45	●	1500
----	----	---	------



Co 403 M CP

Elettroserratura singolo effetto da incasso

- aperta in assenza di corrente
- cilindro europeo UNI 9570 sblocco perman., entrata 23/28/33mm
- frontale e bocchetta standard
- movimento chiavistello orizzontale
- contatto chiavistello chiuso, anta allineata, posizione chiave (optional)
- **dotata** di logica di controllo (optional ECHELON)
- connessione: morsettiera 9 poli

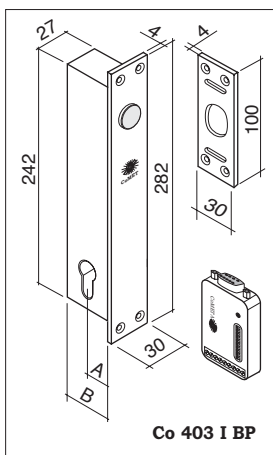
Single action mortise mount electric security lock

- open when not powered
- european cylinder UNI 9570 permanent release, backset 23/28/33mm
- standard face plate and strike plate
- horizontal bolt operation
- bolt and door position sensors, key position (optional)
- **equipped** with control unit (optional ECHELON)
- connection: terminal board 9 pole

403MCP 11HBA2C
403MCP 11HBA2F
403MCP 11HBA2H



23	35	●	1500
28	40	●	
33	45	●	



Co 403 I BP

Elettroserratura singolo effetto da incasso

- aperta in assenza di corrente
- cilindro europeo UNI 9570 sblocco temp., e blocco permanente, entrata 18mm
- frontale e bocchetta standard
- movimento chiavistello orizzontale
- contatto chiavistello chiuso, anta allineata, posizione chiave (optional)
- **dotata** di logica Co 273. XX (optional Co 276 ECHELON)
- connessione: morsettiera 9 poli

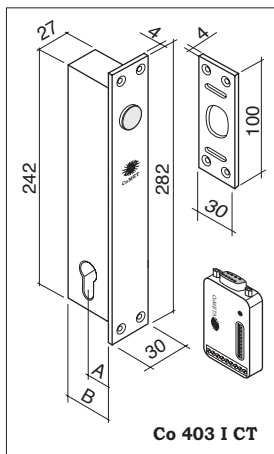
Single action mortise mount electric security lock

- open when not powered
- european cylinder UNI 9570 temporary release, and permanent blocking, backset 18mm
- standard face plate and strike plate
- horizontal bolt operation
- bolt and door position sensors, key position (optional)
- **equipped** with Co 273. XX unit (optional Co 276 ECHELON)
- connection: terminal board 9 pole

403IBP 11HBA2A



18	35	●	1200
----	----	---	------



Co 403 I CT

Elettroserratura singolo effetto da incasso

- aperta in assenza di corrente
- cilindro europeo UNI 9570 sblocco temporaneo, entrata 18/23mm
- frontale e bocchetta standard
- movimento chiavistello orizzontale
- contatto chiavistello chiuso, anta allineata, posizione chiave (optional)
- **dotata** di logica Co 273.XX (optional Co 276 ECHELON)
- connessione: morsettiera 9 poli

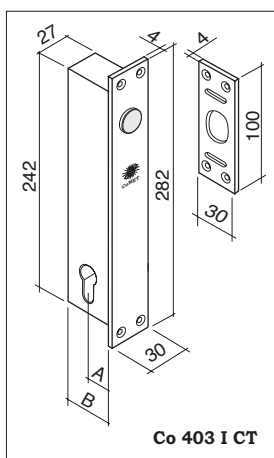
Single action mortise mount electric security lock

- open when not powered
- european cylinder UNI 9570 temporary release, backset 18/23mm
- standard face plate and strike plate
- horizontal bolt operation
- bolt and door position sensors, key position (optional)
- **equipped** with Co 273.XX unit (optional Co 276 ECHELON)
- connection: terminal board 9 pole



403ICT 11HBA2A
403ICT 11HBA2C

Quota entrata cilindro Cylinder entry dimension	Quota profondità corpo elettroserratura Lock case depth dimension	Presenza sensore posizione chiave Key position sensor	Peso Weight
A	B		g
18	35	●	1200
23	35	●	



Co 403 I CT

Elettroserratura singolo effetto da incasso

- aperta in assenza di corrente
- cilindro europeo UNI 9570 sblocco temporaneo, entrata 18/23mm
- frontale e bocchetta standard
- movimento chiavistello orizzontale
- contatto chiavistello chiuso, anta allineata, posizione chiave (optional)
- **predisposta** per logica Co 273.XX (optional Co 276 ECHELON)
- connessione: connettore DB 9 maschio

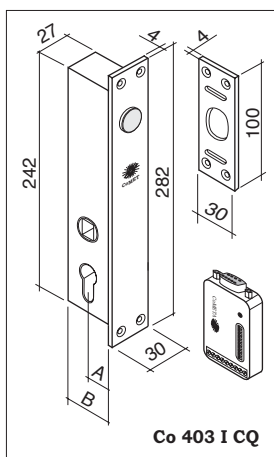
Single action mortise mount electric security lock

- open when not powered
- european cylinder UNI 9570 momentary release, entry 18/23mm
- standard face plate and strike plate
- horizontal bolt operation
- bolt and door position sensors, key position (optional)
- **preset** for Co 273.XX unit (optional Co 276 ECHELON)
- connection: connector DB 9 male

403ICT 11HCB2A
403ICT 11HCB2C
403ICT 11HDB2A
403ICT 11HDB2C



Quota entrata cilindro Cylinder entry dimension	Quota profondità corpo elettroserratura Lock case depth dimension	Presenza sensore posizione chiave Key position sensor	Peso Weight
A	B		g
18	35		1150
23	35		
18	35	●	
23	35	●	



Co 403 I CQ

Elettroserratura singolo effetto da incasso

- aperta in assenza di corrente
- quadro maniglia, cilindro europ. UNI9570 sblocco tempor., entrata 18/23mm
- frontale e bocchetta standard
- movimento chiavistello orizzontale
- contatto chiavistello chiuso, anta allineata
- **dotata** di logica Co 273.XX (optional Co 276 ECHELON)
- connessione: morsettiera 9 poli

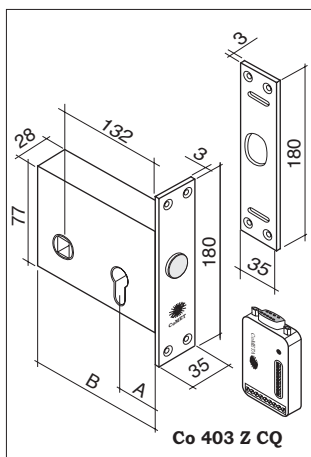
Single action mortise mount electric security lock

- open when not powered
- handle panel, european cylinder UNI9570 momentary release, backset 18/23mm
- standard face plate and strike plate
- horizontal bolt operation
- bolt and door position sensors
- **equipped** with Co 273.XX unit (optional Co 276 ECHELON)
- connection: terminal board 9 pole

403ICQ 11HBA2A



Quota entrata cilindro Cylinder entry dimension	Quota profondità corpo elettroserratura Lock case depth dimension	Presenza sensore posizione chiave Key position sensor	Peso Weight
A	B		g
18	35	●	1250



Co 403 Z CQ

Elettroserratura singolo effetto da incasso

- aperta in assenza di corrente
- quadro maniglia, cilindro europ. UNI9570 sblocco tempor., entrata 70/80/90/100mm
- frontale e bocchetta standard
- movimento chiavistello orizzontale
- contatto chiavistello chiuso, anta allineata, pos.ne chiave (opt.)
- **dotata** di logica Co 273.XX (optional Co 276 ECHELON)
- connessione: morsettiera 9 poli

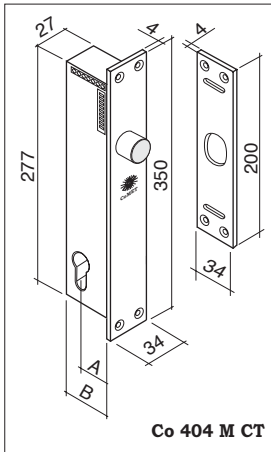
Single action mortise mount electric security lock

- open when not powered
- handle panel, european cylinder UNI9570 momentary release, backset 70/80/90/100mm
- standard face plate and strike plate
- horizontal bolt operation
- bolt and door position sensors, key position (optional)
- **equipped with** Co 273.XX unit (optional Co 276 ECHELON)
- connection: terminal board 9 pole

403ZCQ 11HBA2Q
403ZCQ 11HBA2R
403ZCQ 11HBA2S
403ZCQ 11HBA2T



Quota entrata cilindro Cylinder entry dimension	Quota profondità corpo elettroserratura Lock case depth dimension	Presenza sensore posizione chiave Key position sensor	Peso Weight
A	B		g
67	187	●	1900
77	187	●	
87	187	●	
97	187	●	



Co 404 M CT

Elettroserratura singolo effetto da incasso

- chiusa in assenza di corrente
- cilindro europeo UNI 9570 sblocco temporaneo, entrata 23/28/33mm
- frontale e bocchetta standard
- movimento chiavistello orizzontale
- contatto chiavistello chiuso, anta allineata, posizione chiave (optional)
- **dotata** di logica di controllo (optional ECHELON)
- connessione: morsettiera 9 poli

Single action mortise mount electric security lock

- open when not powered
- european cylinder UNI 9570 momentary release, 23/28/33mm
- standard face plate and strike plate
- horizontal bolt operation
- bolt and door position sensors, key position (optional)
- **equipped** with control unit (optional ECHELON)
- connection: terminal board 9 pole

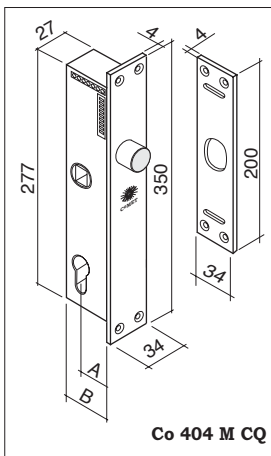


404MCT 11HBA2C

404MCT 11HBA2F

404MCT 11HBA2H

Quota entrata cilindro	Quota profondità corpo elettroserratura	Presenza sensore posizione chiave	Peso
Cylinder entry dimension	Lock case depth dimension	Key position sensor	Weight
A	B		g
23	35	●	1500
28	40	●	
33	45	●	



Co 404 M CQ

Elettroserratura singolo effetto da incasso

- chiusa in assenza di corrente
- quadro maniglia e cilindro europeo UNI 9570 sblocco temporaneo, entrata 33mm
- frontale e bocchetta standard
- movimento chiavistello orizzontale
- contatto chiavistello chiuso, anta allineata, posizione chiave o maniglia (optional)
- **dotata** di logica di controllo (optional ECHELON)
- connessione: morsettiera 9 poli

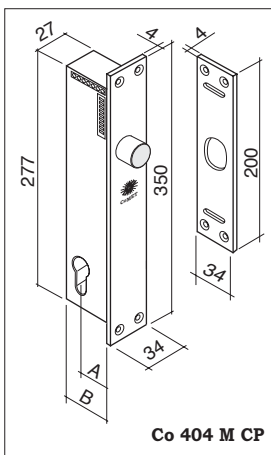
Single action mortise mount electric security lock

- open when not powered
- handle panel and european cylinder UNI 9570 momentary release, backset 33mm
- standard face plate and strike plate
- horizontal bolt operation
- bolt and door position sensors, key position or handle (optional)
- **equipped** with control unit (optional ECHELON)
- connection: terminal board 9 pole



404MCQ 11HBA2H

33	45	●	1500
----	----	---	------



Co 404 M CP

Elettroserratura singolo effetto da incasso

- chiusa in assenza di corrente
- cilindro europeo UNI 9570, sblocco permanente, entrata 33mm
- frontale e bocchetta standard
- movimento chiavistello orizzontale
- contatto chiavistello chiuso, anta allineata, posizione chiave o maniglia (optional)
- **dotata** di logica di controllo (optional ECHELON)
- connessione: morsettiera 9 poli

Single action mortise mount electric security lock

- open when not powered
- european cylinder UNI 9570 permanent release, backset 23/28/33mm
- standard face plate and strike plate
- horizontal bolt operation
- bolt and door position sensors, key position (optional)
- **equipped with control unit** (optional ECHELON)
- connection: terminal board 9 pole

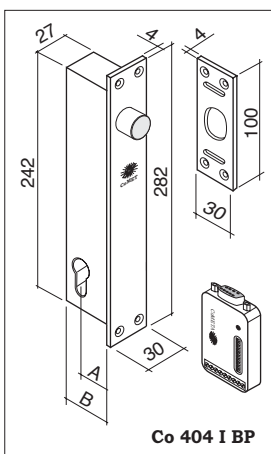


404MCP 11HBA2C

404MCP 11HBA2F

404MCP 11HBA2H

23	35	●	1500
28	40	●	
33	45	●	



Co 404 I BP

Elettroserratura singolo effetto da incasso

- chiusa in assenza di corrente
- cilindro europeo UNI 9570 sblocco temp., e blocco permanente, entrata 18mm
- frontale e bocchetta standard
- movimento chiavistello orizzontale
- contatto chiavistello chiuso, anta allineata, posizione chiave (optional)
- **dotata** di logica Co 273. XX (optional Co 276 ECHELON)
- connessione: morsettiera 9 poli

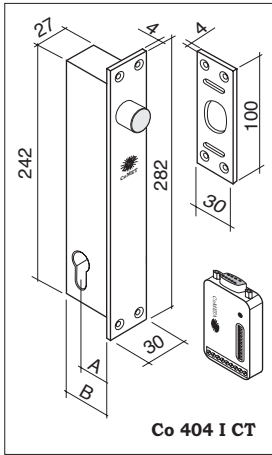
Single action mortise mount electric security lock

- open when not powered
- european cylinder UNI 9570 temporary release, and permanent blocking, backset 18mm
- standard face plate and strike plate
- horizontal bolt operation
- bolt and door position sensors, key position (optional)
- **equipped with** Co 273. XX unit (optional Co 276 ECHELON)
- connection: terminal board 9 pole



404IBP 11HBA2A

18	35	●	1200
----	----	---	------



Co 404 I CT

- Elettroserratura singolo effetto da incasso**
- chiusa in assenza di corrente
 - cilindro europeo UNI 9570 sblocco temporaneo, entrata 18/23mm
 - frontale e bocchetta standard
 - movimento chiavistello orizzontale
 - contatto chiavistello chiuso, anta allineata, posizione chiave (optional)
 - **dotata** di logica Co 273.XX (optional Co 276 ECHELON)
 - connessione: morsettiera 9 poli

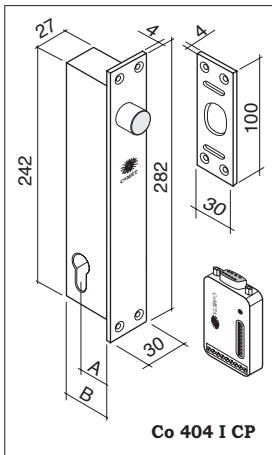
Single action mortise electric security lock

- closed when not powered
- european cylinder UNI 9570 momentary release, entry 18/23mm
- standard face plate and strike plate
- horizontal bolt operation
- bolt and door position sensors, key position (optional)
- **equipped** with Co 273.XX unit (optional Co 276 ECHELON)
- connection: terminal board 9 pole



404ICT 11HBA2A
404ICT 11HBA2C

Quota entrata cilindro Cylinder entry dimension A	Quota profondità corpo elettroserratura Lock case depth dimension B	Presenza sensore posizione chiave Key position sensor	Peso Weight g
18	35	●	1200
23	35	●	



Co 404 I CP

- Elettroserratura singolo effetto da incasso**
- chiusa in assenza di corrente
 - cilindro europeo UNI 9570 sblocco permanente, entrata 18/23mm
 - frontale e bocchetta standard
 - movimento chiavistello orizzontale
 - contatto chiavistello chiuso, anta allineata, posizione chiave (optional)
 - **dotata** di logica Co 273.XX (optional Co 276 ECHELON)
 - connessione: morsettiera 9 poli

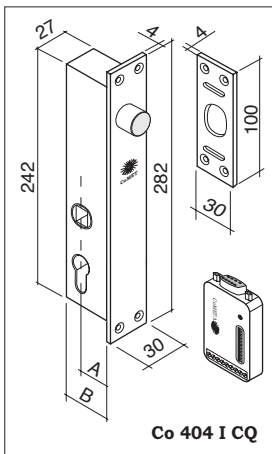
Single action mortise electric security lock

- closed when not powered
- european cylinder UNI 9570 permanent release, entry 18/23mm
- standard face plate and strike plate
- horizontal bolt operation
- bolt and door position sensors, key position (optional)
- **equipped** with Co 273.XX unit (optional Co 276 ECHELON)
- connection: terminal board 9 pole



404ICP 11HBA2A
404ICP 11HBA2C

18	35	●	1200
23	35	●	



Co 404 I CQ

- Elettroserratura singolo effetto da incasso**
- chiusa in assenza di corrente
 - quadro maniglia, cilindro europ. UNI9570 sblocco tempor., entrata 18 mm
 - frontale e bocchetta standard
 - movimento chiavistello orizzontale
 - contatto chiavistello chiuso, anta allineata
 - **dotata** di logica Co 273.xx (optional Co 276 ECHELON)
 - connessione: morsettiera 9 poli

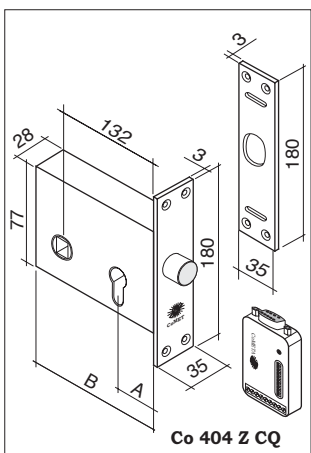
Single action mortise electric security lock

- closed when not powered
- handle board, european cylinder UNI9570 temporary release, backset 18 mm
- standard face plate and strike plate
- horizontal bolt operation
- bolt and door position sensors
- **equipped** with Co 273.xx unit (optional Co 276 ECHELON)
- connection: terminal board 9 pole



404ICQ 11HBA2A

18	35	●	1250
----	----	---	------



Co 404 Z CQ

- Elettroserratura singolo effetto da incasso**
- chiusa in assenza di corrente
 - quadro maniglia, cilindro europ. UNI9570 sblocco tempor., entrata 70/80/90/100mm
 - frontale e bocchetta standard
 - movimento chiavistello orizzontale
 - contatto chiavistello chiuso, anta allineata, posizione chiave (optional)
 - **dotata** di logica Co 273.XX (optional Co 276 ECHELON)
 - connessione: morsettiera 9 poli

Single action mortise electric security lock

- closed when not powered
- handle board, european cylinder UNI 9570 temporary release, entry 70/80/90/100mm
- standard face plate and strike plate
- horizontal bolt operation
- bolt and door position sensors
- key position (optional)
- **equipped** with Co 273.XX unit (optional Co 276 ECHELON)
- connection: terminal board 9 pole

404ZCQ 11HBA2Q
404ZCQ 11HBA2R
404ZCQ 11HBA2S
404ZCQ 11HBA2T



67	187	●	1900
77	187	●	
87	187	●	
97	187	●	

Co404 ICE - Co404 N

Certificata antieffrazione

UNI EN 12209 - Grado 7

Elettroserrature singolo effetto N.C.
con comando di sblocco temporaneo
a chiave escludibile, o maniglia, e pistone
con autoritegno.

CoMETA



Certification UNI EN 12209 - Level 7

Electric security lock single action,
closed if not powered. It has a control
for temporary unlocking with an
excludible key (or handle)
and self-locking bolt system.

Corpo in acciaio
resistente alla corrosione.
Corrosion resistant stainless steel
case.

Sensore incorporato
di allineamento anta
e chiavistello chiuso.
Built-in door position sensor
and bolt status.

Entrata cilindro.
Cylinder backset.



Tutte le serrature CoMETA godono
dell'esclusiva garanzia di tre anni.

All CoMETA electric security locks
carry an exclusive 3 years warranty.



Lo scrocco mantiene
il pistone represso anche
in assenza di alimentazione.
The spring latch maintains the
bolt retracted also in case of
input absence.

Chiavistello in acciaio inox.
Stainless steel bolt.

Frontale in acciaio inox.
Stainless steel face plate.

**Facilità di installazione - assenza
di manutenzione preventiva.**

*Easy installation
no maintenance.*

Possibilità di tensione Voltage options

CODICE CODE	
2	12V
4	24V

Le elettroserrature possono essere
fornite con tensione a 12 e 24 Volt.
La versione standard è a 12 Volt.

The locks are available in both
12 and 24 Volt versions.
Standard version is 12 Volt.

Co404

Elettroserratura di sicurezza chiusa in assenza di corrente. Brevettata.

Elettroserratura di sicurezza a chiavistello elettromagnetico, frontale e bocchetta in acciaio INOX 40/10, corpo in acciaio INOX, chiavistello in acciaio inossidabile temprato **Ø18x38,5 mm** e corsa 20mm **con autoblocco in posizione di chiusura e chiavistello con autoritegno**. Equipaggiata con sensori di stato chiavistello, di allineamento anta e di posizione chiave (* optional). L'apertura avviene alimentandola alla tensione nominale o manualmente a mezzo cilindro profilo europeo UNI 9570 sblocco temporaneo o permanente. La versione a 12V assorbe 0,4A (spunto 2,2A), la versione a 24V assorbe 0,2A (spunto 1,1A). Può rimanere alimentata continuamente, effettuare fino a 120 cicli al minuto e svolgere più di due milioni di cicli di apertura-chiusura senza richiedere manutenzione. Dotata di logica di controllo Co 273, sistema base per il controllo accessi.

FUNZIONAMENTO Elettroserratura singolo effetto normalmente chiusa. Il cilindro a profilo europeo UNI 9570 consente lo sblocco meccanico temporaneo della serratura: alimentando il solenoide di blocco si impedisce l'azionamento del cilindro tramite chiave. L'apertura con maniglia; se presente è sempre possibile. Il sensore reed consente di rilevare l'accostamento dell'anta; il microswitch la posizione del chiavistello (dentro o fuori). Lo scrocco mantiene il pistone represso, anche in assenza di alimentazione, fintanto che l'anta è aperta. La stessa funzione può essere realizzata mantenendo alimentato il solenoide di mantenimento. L'apertura della serratura tramite elettromagnete si effettua alimentando inizialmente entrambi i solenoidi di commutazione e di mantenimento, quindi rimuovendo la tensione di alimentazione dal solenoide di commutazione una volta aperto il chiavistello e lasciando alimentato il solo solenoide di mantenimento. Il solenoide di commutazione deve rimanere alimentato per **non più di un secondo**, tempo sufficiente a far commutare il chiavistello in condizioni normali. In caso di impedimenti meccanici che ostacolano l'apertura del chiavistello, effettuare i successivi tentativi alternando periodi di alimentazione e di spegnimento del solenoide di commutazione della durata di 1 secondo ciascuno.

WORKING Electric security lock single action, closed if not powered. The European cylinder UNI 9570 enables the mechanical momentary release: by feeding the blocking solenoid the cylinder doesn't work. The manual opening is always possible. The reed sensor allows the detection of the approaching of the door's wing, the micro switch detects the position of the bolt (inside-outside). The spring latch maintains the bolt retracted, also in case of power loss, obviously until the door's wing is opened. The same function can be obtained by feeding the maintenance solenoid. The opening of the lock through an electromagnet is achievable by feeding, in a first moment, the two solenoids (Commutation and maintenance), then, when the bolt is opened, the input persists only on the maintenance solenoid. Do not feed the commutation solenoid for more than 1 second, this time is sufficient to commutate the bolt in normal conditions. In case of mechanical problems that hinder the bolts opening, make the following attempts by alternating periods of ON-OFF on the commutation solenoid; not more than 1 second for each action.

SPECIFICHE DI MONTAGGIO La serratura nella sua versione standard è realizzata per essere inserita su profili verticali. Al fine di facilitare il collegamento elettrico si consiglia di installare la serratura nel montante fisso (telaio) e la bocchetta di riscontro nel montante mobile (anta). Per ottenere un buon funzionamento della serratura si consiglia di usare molle chiudiporta con regolazione del freno finale, o che comunque non producano rimbalzo. Per applicazioni diverse deve essere fatta richiesta specifica al momento dell'ordine. Per l'utilizzazione completa dell'elettroserratura è necessario l'impiego di cilindro a chiave di sicurezza, Standard europeo, UNI 9570. Lo stesso vale anche per il modello con maniglia.

MOUNTING SPECIFICATIONS The standard lock version is designed to be mounted either vertically or horizontally. To facilitate electric connection, it is recommended that the lock is installed in the frame, and the strike plate fixed to the door. To ensure reliability of operation it is recommended that the door is fitted with a closing spring equipped with final brake adjustment to avoid door bounce. For alternative applications, a request must be made prior to order. To complete the installation of the electric security lock a European standard security key cylinder UNI 9570 is required. The cylinder is also required for the model with the handle.

Tutte le serrature vengono normalmente fornite con la propria bocchetta in acciaio inox, ma senza cilindro e maniglia. Tutte le elettroserrature delle serie 404 vengono normalmente fornite con la propria logica di controllo Co 273.xx, indispensabile per il corretto funzionamento. Per applicazioni particolari senza logica di controllo specificare all'ordine.

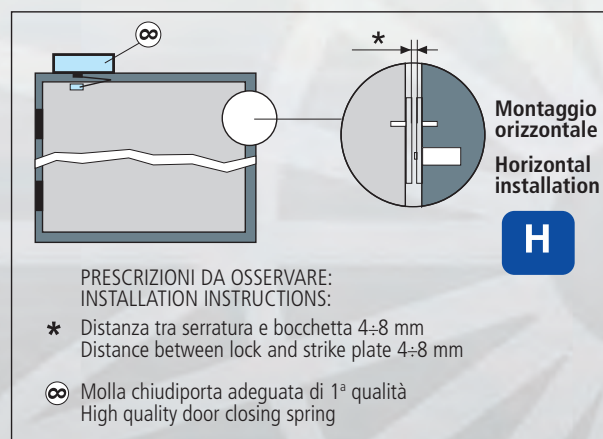
Co404

Electric Security Lock - Fail Secure. Patented.

Electric security lock with an electromagnetic bolt, INOX 40/10 face plate and strike plate, INOX case, **Ø18x38,5 mm** hardened INOX bolt and 20mm stroke **with automatic door lock in closed position and self-locking bolt system**. Equipped with bolt and cylinder position sensors (*optional) and door open / closed. The lock requires power to unlock or may be manually opened through an European profile cylinder UNI 9570, momentary or permanent release. The version 12V consumes 0.4A (start up current 2.2A), the 24V version consumes 0.2A (start up current 1.1A). The lock is continuously powered, is capable of up to 120 cycles per minute and over two million opening-closing cycles without any maintenance. Equipped with control unit Co 273 (base access control system).

All electric security locks are normally supplied with their own stainless steel strike plate but without cylinder or handle. All locks of the product line 404 are normally supplied with their own control unit Co 273.xx. This is required to provide complete operation. For special applications without a control unit this should be specified when ordering.

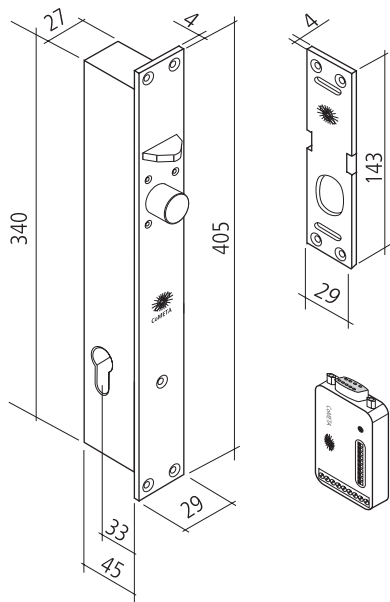
MODELLO - MODEL	404 I	404 N
Resistenza meccanica di tenuta al taglio (non distruttiva) Mechanic shear strength (non destructive)	12.000 N	12.000 N
Resistenza meccanica di tenuta al taglio (distruttiva) Mechanic shear strength (destructive)	16.000 N	16.000 N
Quantità dei chiavistelli - No. of bolts	1	1
Diametro dei chiavistelli - Diamètre des pènes	18 mm	18 mm
Corsa dei chiavistelli - Bolt diameter	20 mm	20 mm
Velocità di commutazione (ciclo completo apertura/chiusura): n° cicli al secondo. Opening/closing speed (complete opening/closure cycles): no. of cycles in 1 second.	≥ 2	≥ 2
Tensione nominale - Nominal voltage	12 Vdc	12 Vdc
Inserzione - Permanent voltage	100%	100%
Potenza assorbita - Consumption	5W (spunto 27 W)	5W (spunto 27 W)
Modo di chiusura automatico dei chiavistelli Locking operation/method	a molla - ressort	a molla - ressort
Modo di apertura automatico dei chiavistelli Opening operation/method	elettrico - électrique	elettrico - électrique
Grado di protezione - IP Rating	IP 509	IP 509



Tutte le elettroserrature vengono normalmente fornite con la propria bocchetta in acciaio inox, ma senza cilindro.

Toutes les serrures électriques sont fournies avec leur gâche en acier inoxydable, mais sans canon.

Co404 ICE - Co404 NCE - Co404 NCP - Co404 NCT




Elettroserratura singolo effetto da incasso

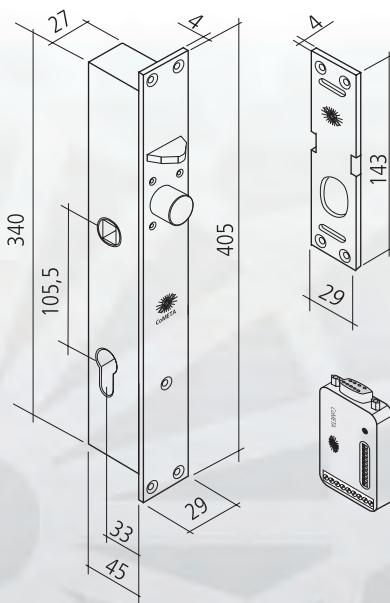
- chiusa in assenza di corrente
- cilindro europeo UNI 9570 sblocco temporaneo, con autoritegno, entrata 33 mm
- frontale e bocchetta standard
- movimento chiavistello orizzontale
- contatto chiavistello chiuso, anta allineata, posizione chiave (optional)
- **dotata** di logica Co 273.XX (optional Co 276 ECHELON)
- connessione: morsettiera 9 poli

- single action mortise mount electric security lock.
- closed when not powered.
- european cylinder UNI 9570 momentary release, 33mm
- standard face and strike plate.
- horizontal bolt operation.
- bolt and door position sensors, key position (optional).
- **equipped** with control unit Co273.xx (optional ECHELON).

404ICE 22HMA2H
404ICE 22H8N2H
404NCE 11HMA2H
404NCP 11HBA2H
404NCT 11HBA2H

Quota entrata cilindro e maniglia	Quota profondità corpo elettroserratura	Logica di controllo	Peso
Entrée cylindre e bequille	Profondeur boîtier	Logique controle	Poids g
			
33	45	●	
33	45	●	
33	45	●	
33	45	●	
33	45	●	

Co 404 N EE - Co 404 N CQ



Elettroserratura singolo effetto da incasso

- chiusa in assenza di corrente
- cilindro europeo UNI 9570 sblocco temporaneo, con autoritegno, entrata 33 mm
- frontale e bocchetta standard
- movimento chiavistello orizzontale
- contatto chiavistello chiuso, anta allineata, posizione chiave (optional)
- **dotata** di logica Co 273.XX (optional Co 276 ECHELON)
- connessione: morsettiera 9 poli

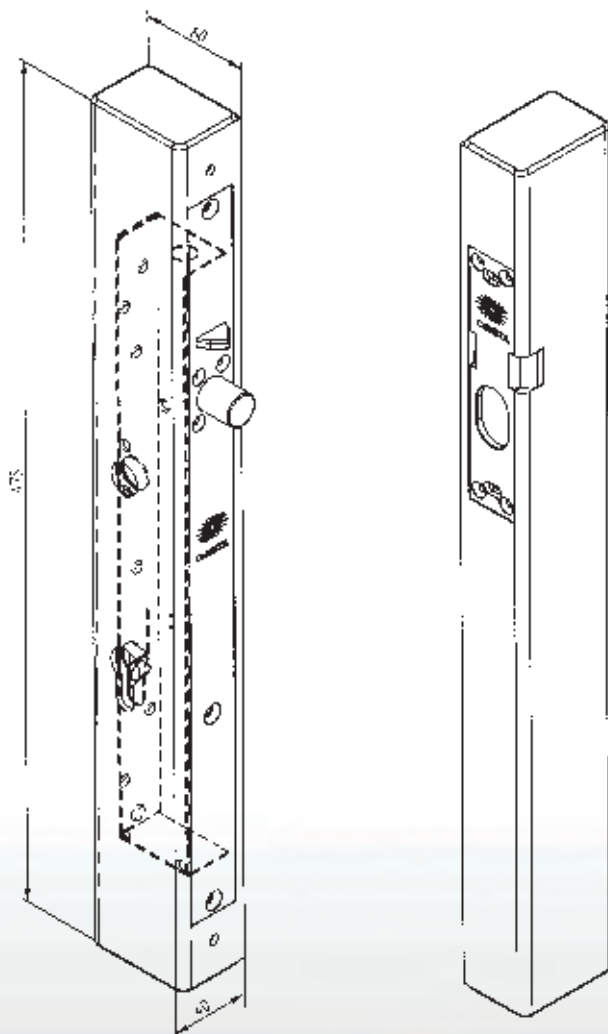
- single action mortise mount electric security lock.
- closed when not powered.
- european cylinder UNI 9570 momentary release, 33mm
- standard face and strike plate.
- horizontal bolt operation.
- bolt and door position sensors, key position (optional).
- equipped with control unit Co273.xx (optional ECHELON).

404NEE 11HMA2H
404NCQ 11HBA2H

Quota entrata cilindro e maniglia	Quota profondità corpo elettroserratura	Logica di controllo	Peso
Entrée cylindre e bequille	Profondeur boîtier	Logique controle	Poids g
			
33	45	●	
33	45	●	

UNI EN 179 - CE 3 7 6 0 1 4 4 2 A

altissima resistenza alla corrosione - resistance to the corrosion
per porte fino a 200 Kg. - for doors ≤ the 200 kg.
utilizzo intensivo 200.000 cicli - intensive use 200.000 cycles



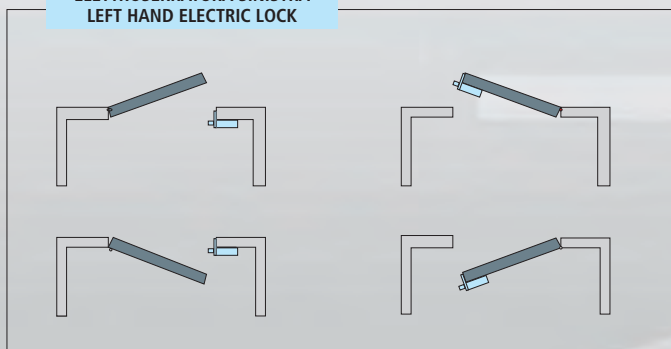
Modelli a catalogo:

Models:

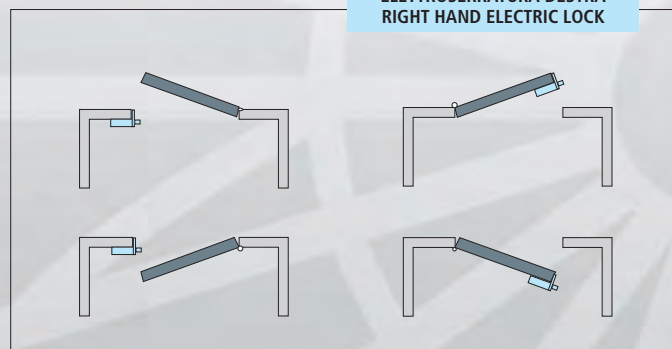
- CoC 4040/33 DX mano destra - right hand
- CoC 4040/33 SX mano sinistra - left hand

VERSO DELL'ELETTROSERRATURE DA APPLICARE - LOCK INSTALLATION EXAMPLES.

ELETTROSERRATURA SINISTRA LEFT HAND ELECTRIC LOCK



ELETTROSERRATURA DESTRA RIGHT HAND ELECTRIC LOCK



Co 108
Co 109

Elettroserrature di sicurezza Electric security locks



Co 108 – Elettroserratura di sicurezza a bocchetta rotativa, chiusa in assenza di corrente. Brevettata.

Elettroserratura di sicurezza con bocchetta girevole a blocco elettromagnetico. Frontale, bocchetta e corpo in acciaio INOX. Equipaggiata con sensore di stato del meccanismo di blocco ed allineamento anta. Lo sblocco avviene alimentandola alla tensione nominale o manualmente a mezzo cilindro profilo europeo UNI 9570, il blocco avviene a molla in mancanza di tensione. La versione a 12V assorbe 0,7A, la versione a 24V assorbe 0,45A. Può rimanere alimentata continuamente, effettuare fino a 300 cicli al minuto e svolgere più di due milioni di cicli di apertura-chiusura senza richiedere manutenzione. Lavora orizzontalmente. Disponibile nel modello da incasso. **Trova il suo utilizzo per porte, finestre, controllo accessi.** Collegandola alla logica di controllo Co 273.00 si ottiene un sistema base per il controllo accessi.

Co 108 – Electric security lock with rotating strike plate, locked when not powered (fail-secure). Patented.

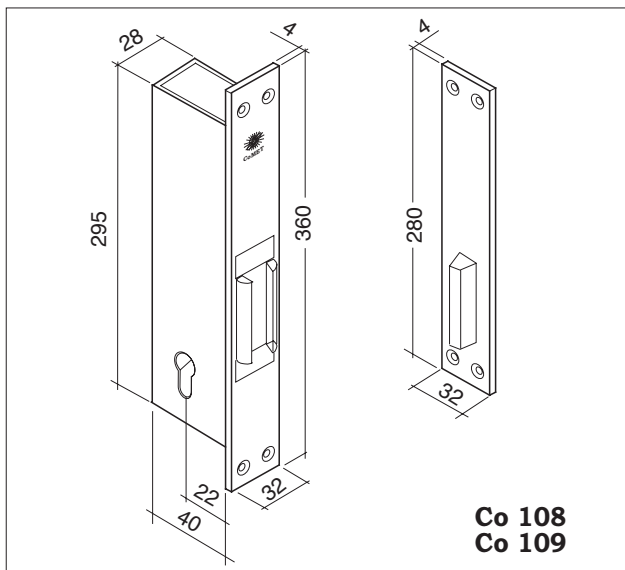
Electric security lock with rotating strike plate and electro-magnetic lock. Stainless steel face plate, strike plate and case. Equipped with door and locking mechanism position sensors. Opening and closing operations may be electrically controlled or manually through a european profile half cylinder UNI 9570. The lock will fail secure (sprung loaded) when not powered. The 12V version consumes 0.7A, the 24V version consumes 0.45A. The lock is continuously rated, is capable of up to 300 cycles per minute and over two million opening-closing cycles without any maintenance. It operates horizontally. Available models: mortise mount. **Recommended for doors, windows and access control systems.** A basic access control system can be produced by connecting to the Co 273.00 unit.

Co 109 – Elettroserratura di sicurezza a bocchetta rotativa, aperta in assenza di corrente. Brevettata.

Elettroserratura di sicurezza con bocchetta girevole a blocco elettromagnetico. Frontale, bocchetta e corpo in acciaio INOX. Equipaggiata con sensore di stato del meccanismo di blocco ed allineamento anta. Il blocco avviene alimentandola alla tensione nominale, lo sblocco avviene a molla in mancanza di tensione o manualmente a mezzo cilindro profilo europeo UNI 9570 (se alimentata). La versione a 12V assorbe 0,7A, la versione a 24V assorbe 0,45A. Può rimanere alimentata continuamente, effettuare fino a 300 cicli al minuto e svolgere più di due milioni di cicli di apertura-chiusura senza richiedere manutenzione. Lavora orizzontalmente. Disponibile nel modello da incasso. **Trova il suo utilizzo per porte, finestre, controllo accessi.** Collegandola alla logica di controllo Co 273.00 si ottiene un sistema base per il controllo accessi.

Co 109 – Electric security lock with rotating strike plate, open when not powered (fail-safe). Patented.

Electric security lock with rotating strike plate and electromagnetic lock. Stainless steel face plate, strike plate and case. Equipped with door and locking mechanism position sensors. The unit will lock when powered and release when not powered, or may be manually released when powered through a european profile cylinder UNI 9570. The 12V version consumes 0.7A, the version 24V consumes 0.45A. The lock is continuously rated and is capable up to 300 cycles per minute and over two million opening-closing cycles without any maintenance. It operates horizontally. Available models: mortise mount. **Recommended for doors, windows, access control systems.** A basic access control system can be produced by connecting to the Co 273.00 unit.



108IDX 11H3G4B
 108ISX 11H3G4B
 109IDX 11H3G4B
 109ISX 11H3G4B

SPECIFICHE DI MONTAGGIO MOUNTING SPECIFICATIONS

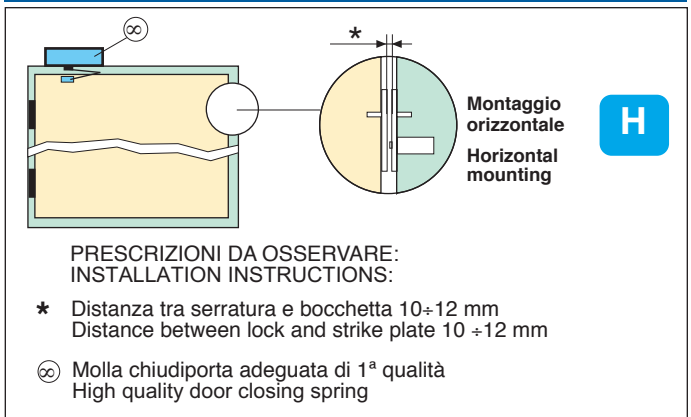
La serratura nella sua versione standard è realizzata per essere inserita su profili verticali. Al fine di facilitare il collegamento elettrico si consiglia di installare la serratura nel montante fisso (telaio) e la bocchetta di riscontro nel montante mobile (anta). Per ottenere un buon funzionamento della serratura si consiglia di usare molle chiudiporta con regolazione del freno finale, o che comunque non producano rimbalzo. Per applicazioni diverse deve essere fatta richiesta specifica al momento dell'ordine. Per l'utilizzazione completa dell'elettroserratura è necessario l'impiego di cilindro a chiave di sicurezza, Standard europeo, UNI 9570.

The standard version of the electric security lock can be installed in vertical profiles. To facilitate electric connection, it is recommended that the lock is installed in the frame, and the strike plate fixed to the door. To ensure reliability of operation it is recommended that the door is fitted with a closing spring with final brake adjustment, to avoid any rebound effect. For alternative applications, a request must be made prior to order. To complete the installation of the electric security lock, a european profile security key cylinder UNI 9570 is required.

DESCRIZIONE - DESCRIPTION

CARATTERISTICHE - CHARACTERISTICS	MODELLO - MODEL	
	108	109
Resistenza meccanica di tenuta al taglio (non distruttiva) <i>Mechanic shear strength (non destructive)</i>	15000 N	15000 N
Resistenza meccanica di tenuta al taglio (distruttiva) <i>Mechanic shear strength (destructive)</i>	15000 N	16000 N
Peso - <i>Weight</i>	1900 g	1900 g
Quantità dei chiavistelli - <i>Nombre de pènes</i>	1	1
Dimensione dei chiavistelli - <i>No. of bolts</i>	85 x 8 mm	85 x 8 mm
Velocità di commutazione (ciclo completo apertura/chiusura): n° cicli al secondo. <i>Opening / closing speed (complete cycle opening/closure): no. cycles in 1 second.</i>	≥ 4 cicli/s cycles/s	≥ 4 cicli/s cycles/s
Tensione nominale - <i>Nominal voltage</i>	12 Vdc	12 Vdc
Inserzione - <i>Permanent voltage</i>	100%	100%
Potenza assorbita - <i>Consumption</i>	8 W	8 W
Modo di chiusura automatico dei chiavistelli <i>Locking operation / method</i>	a molla ressort	elettrico électrique
Modo di apertura automatico dei chiavistelli <i>Unlocking operation / method</i>	elettrico électrique	a molla ressort
Comando di sblocco manuale con cilindro <i>Manual release control through cylinder</i>	si - oui	si - oui
Comando di sblocco manuale a maniglia <i>Manual release control through handle</i>	no	no
Grado di protezione - <i>IP Rating</i>	IP 509	IP 509

APPLICAZIONE - APPLICATION



PRESCRIZIONI DA OSSERVARE:
 INSTALLATION INSTRUCTIONS:

- * Distanza tra serratura e bocchetta 10±12 mm
 Distance between lock and strike plate 10 ±12 mm
- ∞ Molla chiudiporta adeguata di 1ª qualità
 High quality door closing spring

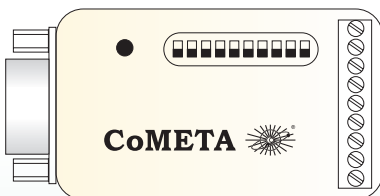
Tutte le elettroserrature vengono normalmente fornite con la propria bocchetta in acciaio inox, ma senza cilindro.

All electric security locks are supplied with the stainless steel strike plate but without a cylinder.

Accessori - Accessoires

Co 273.xx

- Minicontrollore universale per gestione singola elettroserratura
 - Universal mini controller for single electric security lock operation

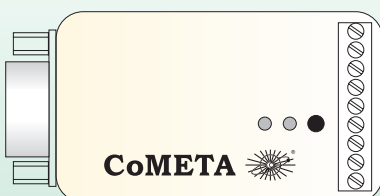


- compatibilità con tutte le elettroserrature CoMETA
- tensione nominale 10÷30 Vdc
- richiesta di apertura a contatto elettrico o a codice (RS232)
- temporizzazioni impostabili dall'utente
- gestione sensori
- dimensioni: 65 x 35 x 18 mm

- compatibility with all CoMETA electric security locks
- nominal voltage 10÷30 Vdc
- opening request electrically or through code (RS232)
- timing adjustable by user
- sensor monitoring
- dimensions : 65 x 35 x 18 mm

Co 276.xx

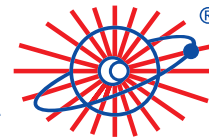
- Minicontrollore universale Lonworks® per gestione singola elettroserratura
 - Universal mini controller for single electric security lock operation



- compatibilità con tutte le elettroserrature CoMETA
- tensione nominale 10÷30 Vdc
- controllo tramite rete LON®, FTT 10A
- comunicazione tramite variabili di rete, messaggi espliciti
- seriale RS232
- gestione sensori
- dimensioni: 65 x 35 x 18 mm

- compatibility with all CoMETA electric security locks
- nominal voltage 10÷30 Vdc
- network control LON®, FTT 10A
- communication through network variables, explicit messages
- serial RS232
- sensor monitoring
- dimensions : 65 x 35 x 18 mm





Codice Elettroserrature Electric Lock Code



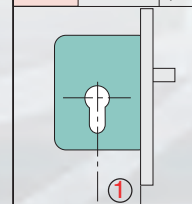
MODELLO MODEL	
101	Singolo effetto, normalmente aperta Single action, fail safe
102	Singolo effetto, normalmente chiusa Single action, fail secure
103	Singolo effetto, normalmente aperta Single action, fail safe
104	Singolo effetto, normalmente chiusa Single action, fail secure
105	Doppio effetto, due pistoni Double action, two bolts
106	Doppio effetto, due pistoni Double action, two bolts
107	Doppio effetto, tre pistoni Double action, three bolts
108	Normalmente chiusa, elettrobocchetta Fail secure, strike plate
109	Normalmente aperta, elettrobocchetta Fail safe, strike plate
202	Singolo effetto, normalmente chiusa Single action, fail secure
204	Singolo effetto, normalmente chiusa Single action, fail secure
304	Singolo effetto, normalmente chiusa Single action, fail secure
306	A 3 punti di chiusura per porte emergenza 3 bolt closing mechanical lock for emergency exit
401	Singolo effetto, normalmente aperta autoblocc. Single action, fail safe automatic blocking
402	Singolo effetto, normalmente chiusa autoblocc. Single action, fail secure automatic blocking
403	Singolo effetto, normalmente aperta autoblocc. Single action, fail safe automatic blocking
404	Singolo effetto, normalmente chiusa autoblocc. Single action, fail secure automatic blocking
405	Serratura per anta scorrevole Lock for sliding doors
406	Serratura per anta scorrevole Lock for sliding doors

SIGLA FUNZIONI FUNCTIONS	
NA	Normalmente aperta Fail safe
NC	Normalmente chiusa Fail secure
BA	Albero bisorgente, normalmente aperta With emergency manual release, fail safe
BC	Albero bisorgente, normalmente chiusa With emergency manual release, fail secure
BP	Cilindro prof. europeo, sblocco temp. e blocco permanente European profile cylinder, temporary release, perman. block
CT	Cilindro profilo europeo, sblocco temporaneo European profile cylinder, temporary release
CP	Cilindro profilo europeo, sblocco permanente European profile cylinder, permanent release
QT	Quadro maniglia, sblocco temporaneo Handle entry, temporary release
QE	Quadro maniglia, escludibile elettricamente, sblocco temp. Handle entry, electrically released, temporary release
CE	Cilindro prof. europ. escludib. elettr. sblocco temporaneo European profile cylinder elec. released, temporary release
CQ	Cilindro prof. europ. quadro maniglia sblocco temporaneo European profile cylinder handle entry temporary release
SM	Sblocco maniglia anteriore e cilindro posteriore Front handle release and back cylinder
MC	Sblocco cilindro anteriore e maniglia posteriore Front cylinder release and back handle
DE	Doppio effetto Double action
ME	Doppio effetto, con terzo pistone Medeco Double action + third Medeco bolt
MT	Cilindro Medeco sblocco temporaneo Medeco cylinder temporary release
MP	Cilindro Medeco sblocco permanente Medeco cylinder permanent release
DX	Mano destra Right hand
SX	Mano sinistra Left hand
SD	Pistone smusso destro Smoothed right bolt
SS	Pistone smusso sinistro Smoothed left bolt
SF	Pistone smusso frontale Smoothed front bolt
SR	Pistone smusso retro Smoothed back bolt
TD	Sblocco temporaneo - mano destra Temporary release - right hand
TS	Sblocco temporaneo - mano sinistra Temporary release - left hand
PD	Sblocco permanente - mano destra Permanent release - right hand
PS	Sblocco permanente - mano sinistra Permanent release - left hand
CD	Quadro maniglia posteriore cilindro ant. mano DX Back handle entry front cylinder right hand
CS	Quadro maniglia posteriore cilindro ant. mano SX Back handle entry front cylinder left hand
QD	Quadro maniglia anteriore flangia destra Front handle entry right flange
QS	Quadro maniglia anteriore, flangia sinistra Front handle entry left flange

TIPO CONNETTORE CONNECTOR TYPE	
N	Non presente Not present
F	12 poli femmina ITT/CANNON 12 female poles ITT/CANNON
M	12 Poli maschio ITT/CANNON 12 male poles ITT/CANNON
D	DB15 poli maschio DB15 male poles
E	DB15 poli maschio, alta densità DB15 male poles, high density
B	DB9 poli maschio DB9 male poles
A	Morsetteria Terminal board
G	9 Poli maschio BURNDY/SOURIAU 9 male poles BURNDY/SOURIAU
C	DB 9 Poli maschio + connett. 4 Poli AMP DB9 male poles + connector 4 poles AMP

DOTAZIONE SENSORI SENSORS	
0	Non presenti Not present
1	Contatto pistone chiuso Closed bolt position
2	Contatto reed anta allineata Position reed closed door
3	1 + 2
4	Doppio reed di allineamento Lining up double reed
5	1 + 4
6	Contatto pistone aperto Open bolt position
7	Contatto posizione chiave Key position microsw.
8	3 + 6 + 7
9	5 + 6 + 7
A	1 + 2 in dotazione Co 273.20 1 + 2 equipped with Co 273.20
B	1 + 2 + 7 in dotazione Co 273.22 1+2+7 equipped with Co 273.22
C	1 + 2 predisposizione per Co 273.20 1 + 2 preset for Co 273.20
D	1 + 2 + 7 predisposizione per Co 273.22 1 + 2 + 7 preset for Co 273.22
E	1+2 in dotazione Co 276 LonWorks® 1+2 equipped with Co 276 LonWorks®
F	1+2+7 in dotazione Co 276 LonWorks® 1+2+7 equipped with Co 276 LonWorks®
G	1+2+7 in dotazione Co 273.26 1+2+7 equipped with Co 273.26
I	1+2 in dotazione Co 273.23 1+2 equipped with Co 273.23
L	3+7 senza logica di controllo 1+2 without control unit
M	1+2+7 in dotazione Co 273 1+2 + 7 equipped with Co 273
N	1+2+7 Predisposizione Co 273 1+2+7 preset for Co 273
P	1+2 Sensore maniglia antipanico e sens. maniglia esterna 1+2 sensor for emergency exit bar and sensor for external handle

ENTRATA CILINDRO CYLINDER ENTRY		
	UNI 9570 mm	CONVENZIONALE CONVENTIONAL
A	18	(20)
B	22	
C	23	(25)
D	24	
E	25	
F	28	(30)
Y	30	
G	32	
H	33	(35)
I	37	
J	38	(40)
K	43	(45)
L	45	
M	48	(50)
N	58	(60)
P	65	
Q	67	(70)
R	77	(80)
S	87	(90)
T	97	(100)



MONTAGGIO MOUNTING	
I	Incassato Mortise
R	Incassato ridotto Mortise of reduced profile
M	Incassato maggiorato Increased mortise
F	Scatola a parete con flangia Wall box with flange
L	Esterno a giorno con staffa En applique avec étrier
N	Da incasso con pistone, con autoritrago meccanico Mortise with mechanical bolt retraction system
P	Scatola a parete senza flangia Wall box without flange
G	Scatola per porte a vetro Box for glass doors
E	Senza scatola e staffa Without box nor bracket
Z	Incassato con sviluppo orizzontale (da fascia) Horizontal mortise mount

TENSIONE NOMINALE NOMINAL VOLTAGE	
2	12 Vdc 12 Vcc
4	24 Vdc 24 Vcc
6	12 e 24 Vdc 12 and 24 Vcc
0	Serratura meccanica Mechanical lock

This table is to be consulted as a code guide for your best knowledge of CoMETA product lines.

TIPO FRONTALE FACE PLATE TYPE	
0	Senza frontale Without face plate
1	Con frontale standard With standard face plate
2	Con frontale personalizzato With customized face plate

TIPO BOCCHETTA STRIKE PLATE TYPE	
0	Senza bocchetta Without strike plate
1	Con bocchetta standard With standard strike plate
2	Con bocchetta variata With customized strike plate

MODALITÀ LAVORO KIND OF OPERATION	
H	Orizzontale Horizontal →
V	Verticale verso il basso Vertical facing down ↓
W	Verticale a salire Vertical facing up ↑



CoMETA S.p.A.

Sede Principale
Via Leonardo da Vinci 116
50028 Tavarnelle Val di Pesa (FI) - ITALY
Tel.: +39 0558070303 - Fax: +39 0558070505
cometa@conet.it - www.conet.it

CoMETA S.p.A.

Unità Operativa Padova
Viale del Lavoro, 70 - Z.I. Roncajette
35020 Ponte S. Niccolò - PD - ITALY
Tel.: +39 049 8966592 - Fax: +39 049 719295
infopd@conet.it

CoMETA France s.a.

Siège: 93290 TREMBLAY EN FRANCE
33, Rue de Chardonneret - ZAC de Paris Nord II
Tél.: +33 (0)1 48 63 02 04 - Fax: +33 (0)1 48 63 02 80
A. P.: 95970 ROISSY CDG CEDEX - B.P. 60005 Villepinte
cometa-france@wanadoo.fr



Le immagini e testi ed i dati contenuti in questo documento sono di proprietà esclusiva di CoMETA S.p.A. e sono da ritenersi puramente indicative e non vincolanti per il proprietario. CoMETA S.p.A. vieta l'uso, la riproduzione e la modifica delle informazioni contenute nel documento, salvo esplicito consenso. Per maggiori informazioni siete invitati a contattare CoMETA S.p.A. - The images, the text and the information contained in this document are exclusive properties of CoMETA S.p.A. and are to be considered indicative and not binding for the owner. CoMETA S.p.A. forbids the usage, the copy and the alteration of the information contained in this document, except in case of explicit consent. For further information you're invited to contact CoMETA S.p.A.